



DC

Kurzanleitung DE
Quick-start guide EN

ISOMETER® isoCHA425HV + AGH420-1/AGH421-1

Isolationsüberwachungsgerät mit Ankoppelgerät

für ungeerdete DC-Systeme DC 0 V bis 1000 V

Insulation monitoring device with coupling device

for unearthed DC systems DC 0 V up to 1000 V



ISOMETER® isoCHA425HV + AGH420-1/AGH421-1 Isolationsüberwachungsgerät

Diese Kurzanleitung ersetzt nicht das Handbuch!

Kurzanleitung für folgende Geräte

Typ / Type	Nennspannung U_n / Nominal voltage U_n	Art.-Nr. / Art. no.	
		Set	Inhalt / Contents
isoCHA425HV-D4-4 + AGH420-1	CCS: DC 0...1000 V CHAdEMO: DC 50...1000 V	B71036396	B71036394 B78039033
isoCHA425HV-D4-4 + AGH421-1	CCS: DC 0...1000 V CHAdEMO: DC 50...1000 V	B71036399	B71036394 B78039034
Montageclip für Schraubmontage / Mounting clip for screw mounting		B98060008	

Lieferumfang

- ISOMETER® isoCHA425HV
- Ankoppelgerät AGH420-1/AGH421-1
- Montageclip (2x)
- Sicherheitshinweise
- Kurzanleitung DE/EN



Handbuch

Scope of delivery

- ISOMETER® isoCHA425HV
- Coupling device AGH420-1/AGH421-1
- Mounting clip (2x)
- Safety instructions
- Quickstart DE/EN



Manual

Bestimmungsgemäße Verwendung

Das ISOMETER® isoCHA425HV in Kombination mit dem Ankoppelgerät AGH420-1/AGH421-1 überwacht den Isolationswiderstand R_F für DC-Schnellladestationen nach CHAdEMO-Standard oder nach Combined Charging System (CCS) für Netzennspannungsbereiche zwischen DC 0 V und 1000 V.

Um die Forderungen der jeweiligen Normen zu erfüllen, ist das Gerät an die Anlagen- und Einsatzbedingungen vor Ort anzupassen. Beachten Sie die in den technischen Daten angegebenen Grenzen des Einsatzbereichs.

Eine andere oder darüber hinausgehende Benutzung gilt als nicht bestimmungsgemäß.

i Zwischen L+ und L- muss für die korrekte Funktion des ISOMETER® ein Netzzinnenwiderstand $\leq 1 \text{ k}\Omega$ über die Quelle (z. B. Transformator) oder die Last vorhanden sein.

ISOMETER® isoCHA425HV + AGH420-1/AGH421-1 Insulation monitoring device

This quick-start guide does not replace the manual!

Quick-start guide for the following devices

Intended use

The ISOMETER® isoCHA425HV in combination with the AGH420-1/AGH421-1 coupling device monitors the insulation resistance R_F for DC fast charging stations according to the CHAdEMO standard or Combined Charging System (CCS) for nominal system voltage ranges between DC 0 V and 1000 V.

In order to meet the requirements of the applicable standards, customised parameter settings must be made on the equipment in order to adapt it to local equipment and operating conditions. Please heed the limits of the range of application indicated in the technical data.

Any other use or a use that goes beyond this constitutes improper use.

i To ensure that the ISOMETER® functions correctly, an internal resistance of $\leq 1 \text{ k}\Omega$ must exist between L+ and L- via the source (e.g. the transformer) or the load.

Merkmale CHAdEMO Mode „CHd“ und „CHA“ Features CHAdEMO mode “CHd” and “CHA”

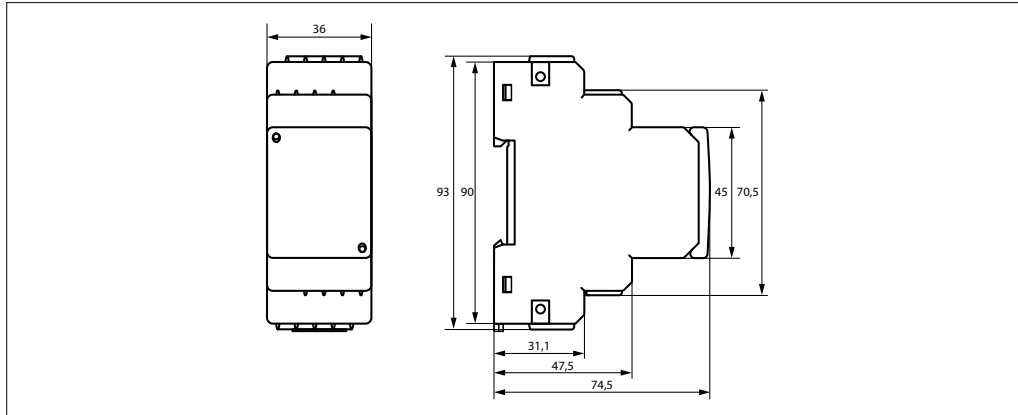
CHAdEMO		Mode	
		CHd	CHA
Maximale Netzableitkapazität 1,6 μF je Leiter	Maximum system leakage capacitance 1.6 μF per conductor	✓	✓
Erkennung von Isolationsfehlern im Netzspannungsbereich 50 V bis 1000 V	Detection of insulation faults in the system voltage range 50 V to 1000 V	✓	✓
Einpoliger Isolationsfehler R_{FU} $R_{FU} \leq 100 \text{ k}\Omega$: Ansprechzeit $\leq 1 \text{ s}$ $100 \text{ k}\Omega < R_{FU} \leq 2 \text{ M}\Omega$: Ansprechzeit $\leq 10 \text{ s}$	One-pole insulation faults R_{FU} $R_{FU} \leq 100 \text{ k}\Omega$: Response time $\leq 1 \text{ s}$ $100 \text{ k}\Omega < R_{FU} \leq 2 \text{ M}\Omega$: Response time $\leq 10 \text{ s}$	✓	✓
Zweipolige Isolationsfehler R_{FS} $R_{FS} \leq 160 \text{ k}\Omega$: Ansprechzeit $\leq 10 \text{ s}$ $R_{FS} > 160 \text{ k}\Omega$ (200 k Ω): keine Erkennung (Deaktivierung)	Two-pole insulation faults R_{FS} $R_{FS} \leq 160 \text{ k}\Omega$: Response time $\leq 10 \text{ s}$ $R_{FS} > 160 \text{ k}\Omega$ (200 k Ω): no detection (Deactivation)	✓	--

Merkmale Modus „CCS“

Features Mode “CCS”

CCS	
Erkennung von Isolationsfehlern bis 2 M Ω	Detection of insulation faults up to 2 M Ω
Maximale Netzableitkapazität C_e : 20 μF Maximale Netzableitkapazität C_e (UL 2231-1/-2): 10 μF	Maximum system leakage capacitance C_e : 20 μF Maximum system leakage capacitance C_e (UL 2231-1/-2): 10 μF
Ansprechzeit t_{an} bei $C_e \leq 5 \mu\text{F}$ oder $R_F \leq 100 \text{ k}\Omega$: $\leq 10 \text{ s}$	Response time t_{an} at $C_e \leq 5 \mu\text{F}$ or $R_F \leq 100 \text{ k}\Omega$: $\leq 10 \text{ s}$

Abmessungen

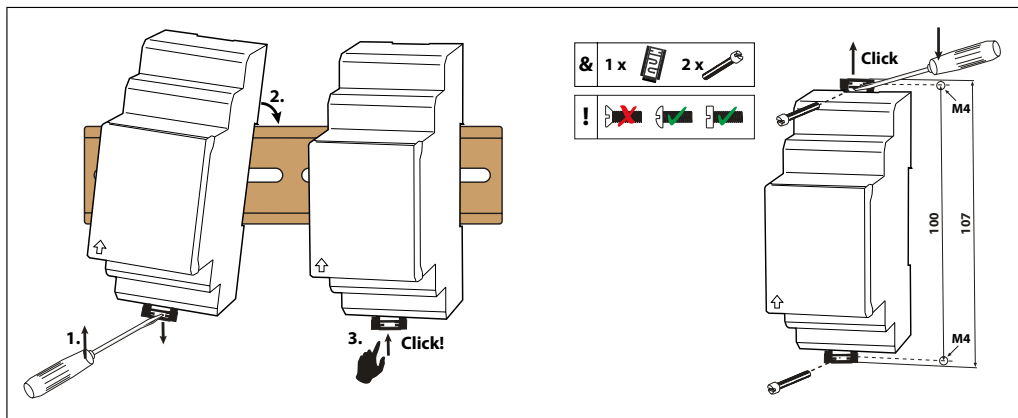


Maßangabe in mm

Dimensions

Dimensions in mm

Montage

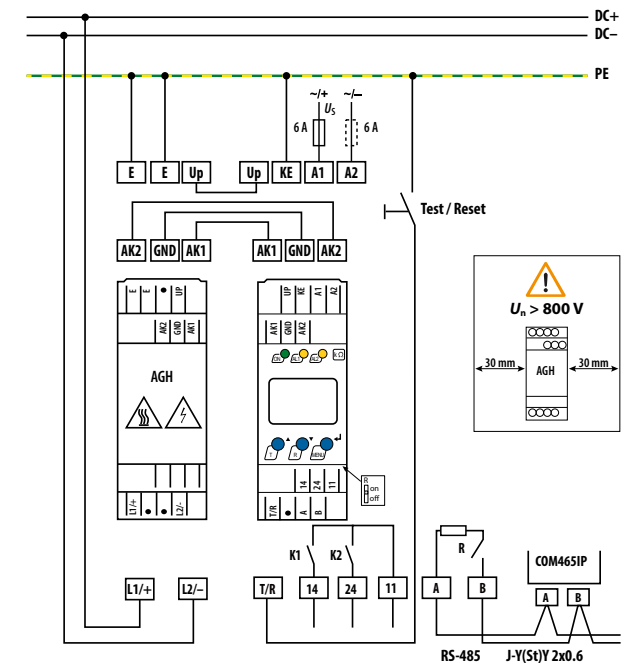


Montage auf Hutschiene | DIN rail mounting

Schraubbefestigung | Screw mounting

Anschlussbild

Wiring diagram



Anschlüsse	Klemme / Terminal	Connections
Anschluss an die Versorgungsspannung U_s über Schmelzsicherung: Bei Versorgung aus IT-System beide Leitungen absichern.*	A1, A2	Connection to the supply voltage U_s via a fuse: If supplied from an IT system, protect both lines by a fuse.*
Jede Klemme jeweils separat an PE anschließen: Gleichen Leitungsquerschnitt wie bei „A1“, „A2“ verwenden.	E, E, KE	Connect each terminal separately to PE: Use same wire cross section as for „A1“, „A2“.
Anschluss an das zu überwachende IT-Netz	L1/+, L2/-	Connection to the IT system to be monitored
Klemmen des AGH mit den gleichnamigen Klemmen des ISOMETER®s verbinden.	Up, AK1, GND, AK2	Connect the terminals of the AGH to the corresponding terminals of the ISOMETER®
Anschluss für externe kombinierte Test- und Reset-Taste	T/R	Connection for the external combined test and reset button
Anschluss Alarmrelais „K1“	11, 14	Connection to alarm relay „K1“
Anschluss Alarmrelais „K2“	11, 24	Connection to alarm relay „K2“
RS-485-Kommunikationsschnittstelle mit zuschaltbarem Terminierungswiderstand	A, B	RS-485 communication interface with selectable terminating resistance

i * Für UL- und CSA-Applikationen:
Versorgungsspannung U_s über
5-A-Vorsicherungen zuführen.

i * For UL and CSA applications:
Feed the supply voltage U_s via
5 A back-up fuses.

i Für UL-Anwendungen:
Nur 60/75°C-Kupferleitungen verwenden.

i For UL applications:
Only use 60/75°C copper lines.

Bedienfeld

Control panel

Funktion	Gerätefront/Device front	Element	Function
grün - On gelb - Vorwarnung gelb - Alarm		ON	green - On
		AL1	yellow - Pre-warning
		AL2	yellow - Alarm
Aufwärts-Taste Test-Taste (> 1,5 s drücken) Bei gedrückter Test-Taste werden die Display-Elemente angezeigt.		▲	Up button
		T	Test button (press > 1.5 s) By pressing and holding the test button, the display elements are indicated.
Abwärts-Taste Reset-Taste (> 1,5 s drücken)		▼	Down button
		R	Reset button (press > 1.5 s)
ENTER MENU-Taste (> 1,5 s drücken)		↵	ENTER MENU button (press > 1.5 s)

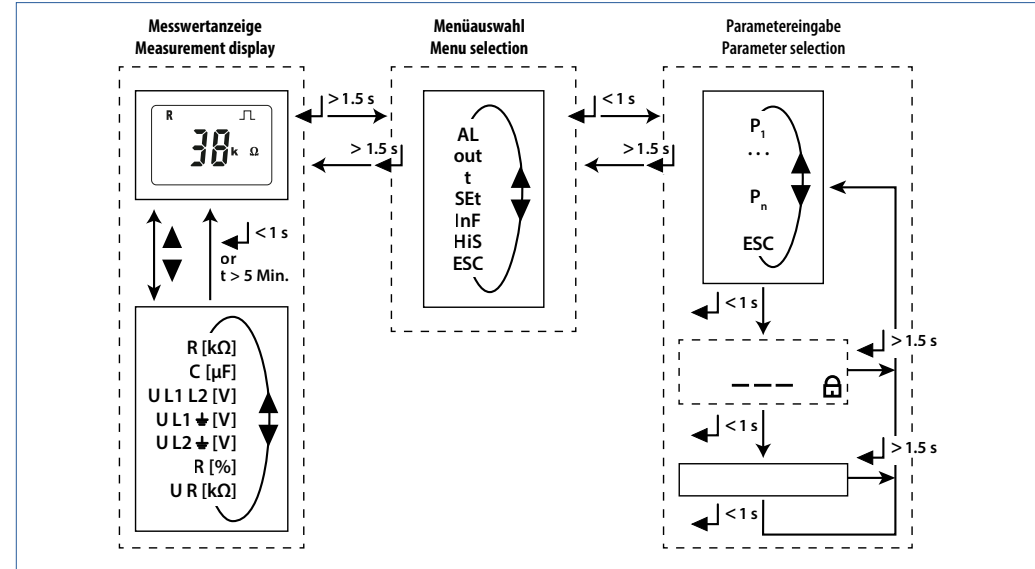
Display-Elemente

Display elements

Funktion	Display	Element	Function
Netzennennspannung U_n		U	Nominal system voltage U_n
Isolationswiderstand R_f		R	Insulation resistance R_f
Netzableitkapazität C_e		C	System leakage capacitance C_e
Überwachter Leiter		L1, L2, ⚡	Monitored conductor
Spannungsart DC		≡	Voltage type DC value update
Störungsfreie Messwertaktualisierung		⏏	Disturbance-free measurement
Spannungsart AC		~	Voltage type AC
Automatischer Selbsttest aktiv		auto	Automatic self test active
Messwerte und Einheiten		°C μ n F Hz k M Ω % m V A s	Measured values and units
Passwortschutz aktiviert		🔒	Password protection enabled
Im Menübetrieb wird die Arbeitsweise des jeweiligen Alarmrelais angezeigt.		⚡	In menu mode, the operating mode of the respective alarm relay is displayed
Kommunikationsschnittstelle mit Messwert: isoData-Betrieb		Adr	Communication interface with measured value: isoData operation
Fehlerspeicher aktiviert		M	Fault memory enabled
Zustandsymbole		on/off	Condition symbols
Selbsttest aktiv		test	Self test is active
Kennung für Ansprechwerte und Ansprechwertverletzung	> + <	Identification for response values and response value violation	

Menü-Übersicht

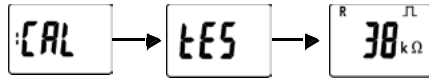
Menu overview



Parameter	Menü/ Menu	Parameter
Ansprechwerte abfragen und einstellen	AL	Querying and setting response values
Fehlerspeicher, Alarmrelais und Schnittstelle konfigurieren	out	Configuring fault memory, alarm relays and interface
Verzögerungszeiten und Selbsttestzyklus einstellen	t	Setting delay times and self-test cycles
Gerätesteuerung parametrieren	SEt	Setting device control parameters
Software-Version abfragen	InF	Querying software version
Historienspeicher abfragen und löschen	HiS	Querying and clearing the history memory
Zur nächsthöheren Menüebene bewegen	ESC	Going to the next higher menu level

Inbetriebnahme

- 1. Prüfen auf korrekten Anschluss** des ISOMETER®s an das zu überwachende Netz.
- 2. Versorgungsspannung U_s für ISOMETER® zuschalten.** Das Gerät führt eine Kalibrierung, einen Selbsttest und eine Justierung auf das zu überwachende IT-Netz durch. Dieser Ablauf kann bei großen Netzableitkapazitäten bis zu 4 min dauern, danach wird der aktuelle Isolationswiderstand als Standardanzeige eingeblendet, z. B.:



Das Pulssymbol signalisiert eine störungsfreie Aktualisierung der Widerstands- und Kapazitätsmesswerte. Falls durch Störungen der Messwert nicht aktualisiert werden kann, wird das Pulssymbol ausgeblendet.

- 3. Starten eines manuellen Selbsttests** durch Drücken der Test-Taste „T“. Während des Drückens der Taste (> 1,5 s) werden alle für dieses Gerät verfügbaren Display-Elemente angezeigt. Für die Dauer des Tests blinkt der Schriftzug „tES“. Ermittelte Funktionsstörungen werden als Fehlercode angezeigt. Die Alarmrelais werden dabei nicht geprüft (Werkseinstellung). Im Menü „out“ kann die Einstellung so geändert werden, dass beim manuellen Selbsttest die Relais in den Alarmzustand wechseln.



- 4. Werkseinstellung auf Eignung prüfen.** Sind die Einstellungen für die überwachte Anlage geeignet?
- 5. Funktion mit einem echten Isolationsfehler prüfen.** Das ISOMETER® am überwachten Netz ist z. B. mit einem dafür geeigneten Widerstand gegen Erde zu prüfen.

Commissioning

- 1. Check that the ISOMETER® is properly connected** to the system to be monitored.
- 2. Connect the supply voltage U_s to the ISOMETER®.** The device carries out a calibration, a self test and adjusts itself to the IT system to be monitored. When high system leakage capacitances are involved, this procedure may take up to 4 min. The standard display then appears showing the present insulation resistance, e.g.:

The pulse symbol signals an error-free update of the resistance and capacitance measuring values. If the measuring value cannot be updated due to disturbances, the pulse symbol will be blanked.

- 3. Starting a manual self test** by pressing the test button „T“. Whilst the test button is pressed and held down, all display elements available for this device are shown. During the test, the „tES“ symbol flashes. Any internal malfunctions detected are shown on the display as error codes. The alarm relays are not checked during the test (factory setting). The setting can be changed in the „out“ menu, so that the relays switch into the alarm state during the manual self test.

- 4. Check factory setting for suitability.** Are the settings suitable for the monitored installation?
- 5. Check the function using a genuine insulation fault.** Check the ISOMETER® in the system being monitored against earth, e.g. via a suitable resistance.

Fehlercodes

Sollte wider Erwarten ein Gerätefehler auftreten, erscheinen im Display Fehlercodes.

Error codes

If a device error occurs, the following error codes are displayed.

Bedeutung	Fehlercode/Error code	Meaning
Anschlussfehler PE Die Verbindung der Anschlüsse „E“ oder „KE“ zu Erde ist unterbrochen. Maßnahme: Anschluss prüfen, Fehler beseitigen. Der Fehlercode löscht sich nach Beseitigung des Fehlers selbsttätig.	E.01	PE connection error The connections „E“ or „KE“ to earth are interrupted. Action: Check connection, eliminate error. The error code will be erased automatically once the error has been eliminated.
Anschlussfehler Netz Der Netzzinnenwiderstand ist zu hoch oder die Verbindung der Anschlüsse „L1/+“ oder „L2/-“ zum Netz ist unterbrochen. Die Anschlüsse „L1/+“ und „L2/-“ sind falsch angeschlossen. Maßnahme: Anschluss prüfen, Fehler beseitigen. Der Fehlercode löscht sich nach Beseitigung des Fehlers selbsttätig.	E.02	System connection error The internal resistance of the system is too high or the connection of „L1/+“ or „L2/-“ to the system is interrupted. The terminals „L1/+“ and „L2/-“ are connected incorrectly. Action: Check connection, eliminate error. The error code will be erased automatically once the error has been eliminated.
Anschlussfehler Verpolung Die Anschlüsse „L1/+“ und „L2/-“ sind verpolt am überwachten DC-Netz angeschlossen. Erkennung ab $U_n < DC - 30V$	E.03	Reversed polarity connection error Terminals „L1/+“ and „L2/-“ are connected to the DC system to be monitored with reversed polarity. Detection from $U_n < DC - 30V$
Messtechnikfehler Der Isolationsmesswert wird aufgrund von Netzstörungen oder eines Gerätefehlers nicht mehr aktualisiert. Gleichzeitig werden Vorwarnung und Alarm für den Isolationsmesswert gesetzt. Kalibrierung ungültig nach Software-Update „E.05“ erscheint mit „E.08“: Die Software ist nicht kompatibel zur Kalibrierung des Geräts. Maßnahme: Bisherige Software-Version installieren oder das Gerät im Werk kalibrieren lassen.	E.05	Measurement error Due to system interferences or a device error, the insulation measured value is no longer updated. Prewarning and alarm are set for the insulation measured value at the same time. Calibration invalid after software update “E.05” appears together with “E.08”: The software is not compatible to the calibration of the device. Action: Install the previous software version or have the device calibrated at the factory.
Überschreitung der zulässigen Netzableitkapazität C_e Das Gerät ist nicht für die vorhandene Netzableitkapazität C_e geeignet. Maßnahme: Gerät deinstallieren.	E.07	Permissible system leakage capacitance C_e exceeded The device is not suitable for the present network leakage capacitance C_e . Action: Uninstall the device.
Kalibrierfehler Maßnahme: Anschluss prüfen, Fehler beseitigen. Tritt der Fehler weiterhin auf, liegt ein Fehler im Gerät vor.	E.08	Calibration error Action: Check connection, eliminate error. If the error is still present, there is a device error.
Gerätefehler - Kontakt zum Bender-Service aufnehmen.	E.xx	Device error - Contact Bender Service

Technische Daten isoCHA425HV

(*) = Werkseinstellung

Isolationskoordination nach IEC 60664-1/IEC 60664-3

Bemessungsspannung	240 V
Überspannungskategorie	III

Versorgungsspannung

Versorgungsspannung U_s	AC 100...240 V/ DC 24...240 V
Toleranz von U_s	-30...+15 %
Frequenzbereich U_s	47...63 Hz
Eigenverbrauch	≤ 3 W, ≤ 9 VA

Überwachtes IT-System

Netznominalspannung U_n mit AGH	DC 0...1000 V
Toleranz von U_n	+10 %
Netznominalspannung U_n mit AGH (UL 508)	DC 0...600 V

Anspruchswerte

Anspruchswert R_{an1}	R_{an2} ... 600 kΩ (600 kΩ)*
Anspruchswert R_{an2}	5 kΩ... R_{an1} (120 kΩ)*
Hysterese R_{an}	25 %, >1 kΩ
Unterspannungserkennung $U<$	10...1090 V (off)*
Überspannungserkennung $U>$	11...1100 V (off)*
Überlasterkennung $U>$	1200 V (nicht abschaltbar)
Hysterese U	5 %, >5 V

Messbereich

Messbereich	DC ±1200 V
Anzeigebereich	0 V...1,2 kV (Messung trueRMS)
Mess- und Ansprechunsicherheit	±5 %, >±5 V

Modus CCS (dc)

Zulässige Netzableitkapazität C_e	≤ 20 μF
Zulässige Netzableitkapazität C_e (UL 2231-1/-2)	≤ 10 μF
Messunsicherheit R_f / Ansprechunsicherheit R_{an}	

$C_e \leq 5 \mu\text{F}$ ±15 %, ±2 kΩ

$C_e \geq 5 \mu\text{F}$ und $R_f > 100 \text{ k}\Omega$ ±(5 % × R_{an} / 100 kΩ + 10 %)

Mess- und Anzeigebereich C_e 0...35 μF

Messunsicherheit C_e

$R_f < 10 \text{ k}\Omega$ keine Messung

$R_f \geq 10 \text{ k}\Omega$ ±15 %, ±0,1 μF

Ansprechzeit t_{an}

$R_{an} = 2,0 \times R_f$ und $C_e = 1 \mu\text{F}$ nach IEC 61557-8 ≤ 10 s

$R_{an} = 2,0 \times R_f$ und $C_e \leq 5 \mu\text{F}$ oder $R_f \leq 100 \text{ k}\Omega$ ≤ 10 s

Modus CHAdEMO (CHd und CHA)

Netzspannung U_n	Messbetrieb ab $U_n \geq \text{DC } 50 \text{ V}$
Zulässige Netzableitkapazität C_e	je Leiter ≤ 1,6 μF

Einpoliger Fehler R_{FU}

Mess- und Anzeigebereich R_{FU}	1 kΩ ... 2 MΩ
Messunsicherheit R_{FU} / Ansprechunsicherheit R_{an}	

$U_n \geq 100 \text{ V}$ und $R_{FU} \leq 200 \text{ k}\Omega$ ±15 %, ±2 kΩ

$U_n > 200 \text{ V}$ ±15 %, ±2 kΩ

Technical data

(*) = Factory settings

Insulation coordination acc. to IEC 60664-1/IEC 60664-3

Rated voltage	240 V
Overvoltage category	III

Supply voltage

Supply voltage U_s	AC 100...240 V/ DC 24...240 V
Tolerance of U_s	-30...+15 %
Frequency range U_s	47...63 Hz
Power consumption	≤ 3 W, ≤ 9 VA

Monitored IT system

Nominal system voltage U_n with AGH	DC 0...1000 V
Tolerance of U_n	+10 %
Nominal system voltage U_n with AGH (UL 508)	DC 0...600 V

Response values

Response value R_{an1}	R_{an2} ... 600 kΩ (600 kΩ)*
Response value R_{an2}	5 kΩ... R_{an1} (120 kΩ)*
Hysteresis R_{an}	25 %, >1 kΩ
Undervoltage detection $U<$	10...1090 V (off)*
Overvoltage detection $U>$	11...1100 V (off)*
Overvoltage detection $U>$	1200 V (cannot be switched off)
Hysteresis U	5 %, >5 V

Measuring

Measuring range	DC ±1200 V
Display range	0 V...1,2 kV (Measuring trueRMS)
Operating uncertainty and relative uncertainty	±5 %, >±5 V

Mode CCS (dc)

Permissible system leakage capacitance C_e	≤ 20 μF
Permissible system leakage capacitance C_e (UL 2231-1/-2)	≤ 10 μF
Measurement uncertainty R_f / relative uncertainty R_{an}	

$C_e \leq 5 \mu\text{F}$ ±15 %, ±2 kΩ

$C_e \geq 5 \mu\text{F}$ und $R_f > 100 \text{ k}\Omega$ ±(5 % × R_{an} / 100 kΩ + 10 %)

Measuring and display range C_e 0...35 μF

Measurement uncertainty C_e

$R_f < 10 \text{ k}\Omega$ no measurement

$R_f \geq 10 \text{ k}\Omega$ ±15 %, ±0,1 μF

Response time t_{an}

$R_{an} = 2,0 \times R_f$ und $C_e = 1 \mu\text{F}$ acc. to IEC 61557-8 ≤ 10 s

$R_{an} = 2,0 \times R_f$ und $C_e \leq 5 \mu\text{F}$ or $R_f \leq 100 \text{ k}\Omega$ ≤ 10 s

Mode CHAdEMO (CHd and CHA)

System voltage U_n	Measuring mode from $U_n \geq \text{DC } 50 \text{ V}$
Permissible system leakage capacitance C_e	per conductor ≤ 1,6 μF

One-pole fault R_{FU}

Measuring and display range and R_{FU}	1 kΩ ... 2 MΩ
Measurement uncertainty R_{FU} / relative uncertainty R_{an}	

$U_n \geq 100 \text{ V}$ und $R_{FU} \leq 200 \text{ k}\Omega$ ±15 %, ±2 kΩ

$U_n > 200 \text{ V}$ ±15 %, ±2 kΩ

Zweipoliger Fehler R_{FS} (nur CHd Mode)

Mess- und Anzeigebereich R_{FS} 1...160 kΩ

Messunsicherheit R_{FS} / Ansprechunsicherheit R_{an}
 < 160 kΩ ±15 %, ±2 kΩ

Messunsicherheit C_e

$R_f < 10 \text{ k}\Omega$ keine Messung

$R_f \geq 10 \text{ k}\Omega$ ±15 %, ±0,1 μF

Ansprechzeit t_{an}

$R_{an} = 1,2 \times R_{FU}$ und $R_{FU} \leq 100 \text{ k}\Omega$ und $U_n > 100 \text{ V}$ ≤ 1 s

$R_{an} = 1,2 \times R_f$ ≤ 10 s

Schnittstelle

Schnittstelle/Protokoll	RS-485/BMS, Modbus RTU, isoData
Baudraten	BMS (9,6 kbit/s), Modbus RTU (einstellbar)
	isoData (115,2 kbit/s)
Leitungslänge (9,6 kbit/s)	≤ 1200 m
Leitung: paarweise verdreht	min. J-Y(St)Y 2 × 0,6
Abschlusswiderstand	120 Ω (0,25 W), intern, zuschaltbar
Geräteadresse, BMS-Bus, Modbus RTU	3...90 (3)*

Anschluss (isoCHA425HV und AGH)

Federklemmen

Nennstrom	≤ 10 A
Querschnitt	AWG 24...14
Abisolierlänge	10 mm
Start	0,2...2,5 mm ²
Flexibel ohne Aderendhülse	0,75...2,5 mm ²
Flexibel mit Aderendhülse mit/ohne Kunststoffhülse	0,25...2,5 mm ²
Mehrleiter flexibel mit TWIN Aderendhülse mit Kunststoffhülse	0,5...1,5 mm ²
Öffnungskraft	50 N
Testöffnung	Ø 2,1 mm

Sonstiges

Betriebsart	Dauerbetrieb
Einbaulage	Kühlschlitze müssen senkrecht durchlüftet werden
Schutzart Einbauten (DIN EN 60529)	IP30
Schutzart Klemmen (DIN EN 60529)	IP20
Schnellbefestigung auf Hutprofilschiene	IEC 60715
Schraubbefestigung	2 × M4 mit Montageclip

Two-pole fault R_{FS} (only CHd mode)

Measuring and display range R_{FS} 1...160 kΩ

Measurement uncertainty R_{FS} / Relative uncertainty R_{an}
 < 160 kΩ ±15 %, ±2 kΩ

Measurement uncertainty C_e

$R_f < 10 \text{ k}\Omega$ no measurement

$R_f \geq 10 \text{ k}\Omega$ ±15 %, ±0,1 μF

Response time t_{an}

$R_{an} = 1,2 \times R_{FU}$ and $R_{FU} \leq 100 \text{ k}\Omega$ and $U_n > 100 \text{ V}$ ≤ 1 s

$R_{an} = 1,2 \times R_f$ ≤ 10 s

Interface

Interface/protocol	RS-485/BMS, Modbus RTU, isoData
Baud rates	BMS (9,6 kbit/s), Modbus RTU (selectable)
	isoData (115,2 kbit/s)
Cable length (9,6 kbit/s)	≤ 1200 m
Cable: twisted pairs	min. J-Y(St)Y 2 × 0,6
Terminating resistor	120 Ω (0,25 W), internal, can be connected
Device address, BMS bus, Modbus RTU	3...90 (3)*

Connection (isoCHA425HV and AGH)

Push-wire terminals

Nominal current	≤ 10 A
Cross section	AWG 24...14
Stripping length	10 mm
Rigid	0,2...2,5 mm ²
Flexible without ferrules	0,75...2,5 mm ²
Flexible with ferrules with/without plastic sleeve	0,25...2,5 mm ²
Multiple conductor flexible with TWIN ferrules with plastic sleeve	0,5...1,5 mm ²
Opening force	50 N
Test opening	Ø 2,1 mm

Other

Operating mode	continuous operation
Mounting	cooling slots must be ventilated vertically
Degree of protection, built-in components (DIN EN 60529)	IP30
Degree of protection, terminals (DIN EN 60529)	IP20
DIN rail mounting	IEC 60715
Screw mounting	2 × M4 with mounting clip

Technische Daten AGH420-1 und AGH421-1

Isolationskoordination nach IEC 60664-1/IEC 60664-3

Bemessungsspannung 1000 V
Überspannungskategorie III

Überwachtes IT-System

Netznominalspannung U_n DC 0 ... 1000 V
Toleranz von U_n +10 %
Netznominalspannungsbereich U_n (UL 508) DC 0 ... 600 V

Einzelleitungen für Klemmen Up, AK1, GND, AK2:

Leitungslänge zwischen ISOMETER® und AGH $\leq 0,5$ m
Querschnitt $\geq 0,75$ mm²

Sonstiges

Betriebsart Dauerbetrieb
Einbaulage Kühlschlitze müssen senkrecht durchlüftet werden
Schutzart Einbauten (DIN EN 60529) IP30
Schutzart Klemmen (DIN EN 60529) IP20
Schnellbefestigung auf Hutprofilschiene IEC 60715
Schraubbefestigung 2 x M4 mit Montagedit

Technical data AGH420-1 and AGH421-1

Insulation coordination acc. to IEC 60664-1/IEC 60664-3

Rated voltage 1000 V
Overvoltage category III

Monitored IT system

Nominal system voltage U_n DC 0 ... 1000 V
Tolerance of U_n +10 %
Nominal system voltage range U_n (UL 508) DC 0 ... 600 V

Single cables for terminals Up, AK1, GND, AK2:

Cable length between ISOMETER® and AGH $\leq 0,5$ m
Cross section $\geq 0,75$ mm²

Other

Operating mode continuous operation
Mounting cooling slots must be ventilated vertically
Degree of protection, built-in components (DIN EN 60529) IP30
Degree of protection, terminals (DIN EN 60529) IP20
DIN rail mounting acc. to IEC 60715
Screw mounting 2 x M4 with mounting clip

EU-Konformitätserklärung

Der vollständige Text der EU-Konformitätserklärung ist über den QR-Code verfügbar.



EU Declaration of Conformity

The full text of the EU Declaration of Conformity is available via the QR code.

UKCA-Konformitätserklärung

Der vollständige Text der UKCA-Konformitätserklärung ist über den QR-Code verfügbar.



UKCA Declaration of Conformity

The full text of the UK Declaration of Conformity is available via the QR code.



Bender GmbH & Co. KG

Londorfer Straße 65
35305 Grünberg
Germany

Tel.: +49 6401 807-0
info@bender.de
www.bender.de

Alle Rechte vorbehalten.
Nachdruck und Vervielfältigung nur mit
Genehmigung des Herausgebers.

All rights reserved.
Reprinting and duplicating only with
permission of the publisher.



© Bender GmbH & Co. KG, Germany
Subject to change! The specified
standards take into account the edition
valid until 04/2024 unless otherwise
indicated.