



## Differenzstrom- Überwachungsmodul

Deutsch

### Bestimmungsgemäße Verwendung

Das allstromsensitive Differenzstrom-Überwachungsmodul RCMB35-30-... dient zur Differenzstromüberwachung in geerdeten Systemen (TN- und TT-Systemen).

Es erfasst Gleich- und Wechselfehlerströme. Bei Erreichen des Ansprechwertes  $I_{\Delta n} = 30 \text{ mA}$  schalten die Ausgangsrelais.

Durch die Verwendung eines RCMB35-30-... und eines Schaltgliedes mit Trenneigenschaften erfüllt die Gerätekombination die Anforderungen an eine MRCD-Schutzeinrichtung nach DIN EN 60947-2 Anhang M. Das Schaltglied darf dabei eine maximale Abschaltzeit von 20 ms nicht überschreiten.

### Sicherheitshinweise allgemein

Bestandteil der Gerätedokumentation sind neben dieser Anleitung die beiliegenden „Wichtigen Sicherheitshinweise für Bender-Produkte“.

### Gerätemerkmale

- Aufbau einer Schutzeinrichtung nach DIN EN 60947-2 Anhang M in Kombination mit Leistungsschaltern, die Trenneigenschaften aufweisen
- Integrierter Schaltausgang mit zwei Wechslern
- Kombinierte Test- und Resettaste
- Anschlussüberwachung des Messstromwandlers mit zyklischem Prüfstrom
- Laststromunempfindlich durch magnetischen Vollschirm
- Mehrfarb-LED für Betrieb, Ansprechwertüberschreitung und Störung
- Allstromsensitive Messwerterfassung
- Ansprechwert  $I_{\Delta n} = 30 \text{ mA}$
- Bemessungsfrequenzbereich  
RCMB35-30-01: 0...1 kHz  
RCMB35-30-02: 0...10 kHz
- Versorgungsspannung DC 24 V
- Messstromwandler, Innendurchmesser 35 mm

## Residual current monitoring module

English

### Intended use

The AC/DC sensitive residual current monitoring module RCMB35-30-... is used for residual current monitoring in earthed systems (TN and TT systems).

It detects direct and/or alternating fault currents. The output relays switch as soon as a response value of  $I_{\Delta n} = 30 \text{ mA}$  is reached. By the application of an RCMB35-30-... and a switching component with isolating properties this device combination fulfils the requirements of DIN EN 60947-2 Annex M for an MRCD protective device. The switching component must not exceed a disconnection time of 20 ms.

### Safety instructions

In addition to these operating instructions, the "Important safety instructions for Bender products", which are also included in the scope of supply, are an integral part of the device documentation.

### Device features

- Realisation of a protective device in accordance with DIN EN 60947-2 Annex M in combination with circuit-breakers providing isolating properties
- Integral switching output with two changeover contacts
- Combined test and reset button
- Monitoring of the connection to the measuring current transformer with cyclical test current
- Insensitive to load currents due to magnetic screen
- Multicolour LED indicating operation, response value exceeded and fault detected
- AC/DC sensitive measured value acquisition
- Response value  $I_{\Delta n} = 30 \text{ mA}$
- Rated frequency range  
RCMB35-30-01: 0...1 kHz  
RCMB35-30-02: 0...10 kHz
- Supply voltage DC 24 V
- Measuring current transformer, inside diameter 35 mm

## Funktionsbeschreibung

Nach dem Einschalten der Versorgungsspannung leuchtet die Mehrfarb-LED grün und das Differenzstrom-Überwachungsmodul führt einen internen Selbsttest durch.

Das Differenzstrom-Überwachungsmodul überprüft alle 2 s zyklisch den Messstromwandler-Anschluss und die korrekte Funktion der AC- und DC-Messung. Die Versorgungsspannung wird permanent überwacht.

Tritt eine Störung auf, blinkt die Mehrfarb-LED rot (langsam).

Die Messung des Differenzstromes erfolgt allstromsensitiv. Dabei wird der Effektivwert der im Differenzstrom enthaltenen DC-Komponente und den unter der Bemessungsfrequenz liegenden Wechselstromkomponenten gebildet.

Bei Überschreiten des Ansprechwertes von 30 mA schalten die Wechslerkontakte des Relais K1 sowie der interne elektronische Schalter K2 ohne Ansprechverzögerung. Die Mehrfarb-LED leuchtet konstant rot.

### Mehrfarb-LED für Betrieb und Störung

Mehrfarb-LED	Bedeutung
leuchtet konstant grün	Regelbetrieb
leuchtet konstant rot	Ansprechwert-überschreitung
blinkt rot (langsam)	Störung

Störungen könnten beispielsweise sein: Wandlerfehler, Modulfehler.

## Functional description

After switching the supply voltage on, the multicolour LED shows a green light and the residual current monitoring module carries out a self test.

Every two seconds, the residual current monitoring module cyclically tests the connection to the measuring current transformer and the correct functioning of the AC and DC measurement. The supply voltage is continuously monitored.

If a fault occurs, the multi-colour LED flashes red (slowly).

The residual current monitoring module measures both AC and DC currents. The r.m.s. value is calculated by summing up the DC components included in the residual current and the AC components that are below the rated frequency.

When a response value of 30 mA is exceeded, the changeover contacts of relay K1 and the internal electronic switch K2 will switch without response delay. The multicolour LED lights constantly red.

### Multicolour LED indicating operation and fault

Multicolour LED	Meaning
lights constantly green	Normal operation
lights constantly red	Response value exceeded
flashes red (slowly)	Fault

Examples of possible faults: current transformer fault, module fault.

### Montage und Anschluss



Sorgen Sie für Spannungsfreiheit im Montagebereich und beachten Sie die Regeln für das Arbeiten an elektrischen Anlagen.  
**Nichtbeachtung der Regeln kann zu Personen- bzw. Sachschäden führen.**

### Installation and connection



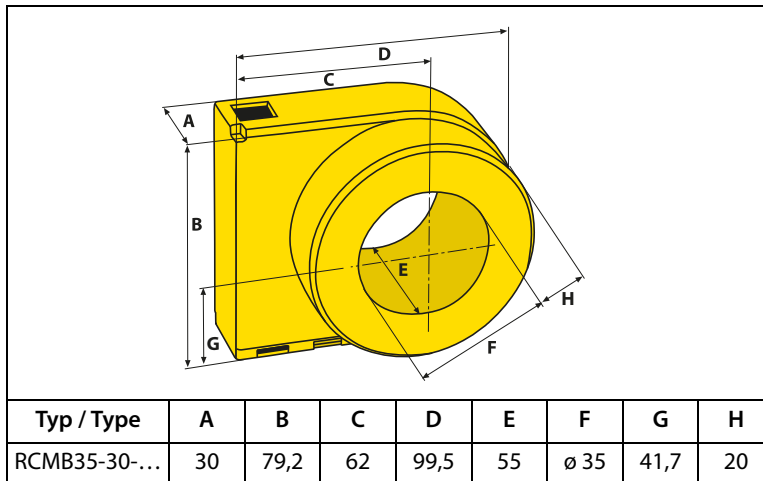
Ensure safe isolation from supply in the installation area. Observe the installation rules for live working.  
**Failure to observe the rules may result in physical injury and damage to property.**

#### Maßbild

Alle Abmessungen sind in mm angegeben!

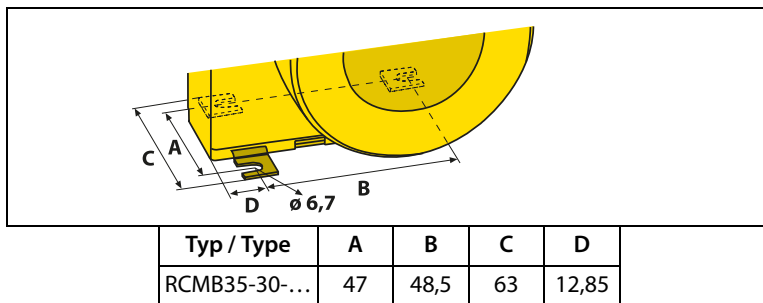
#### Dimension diagram

All dimensions are given in mm!



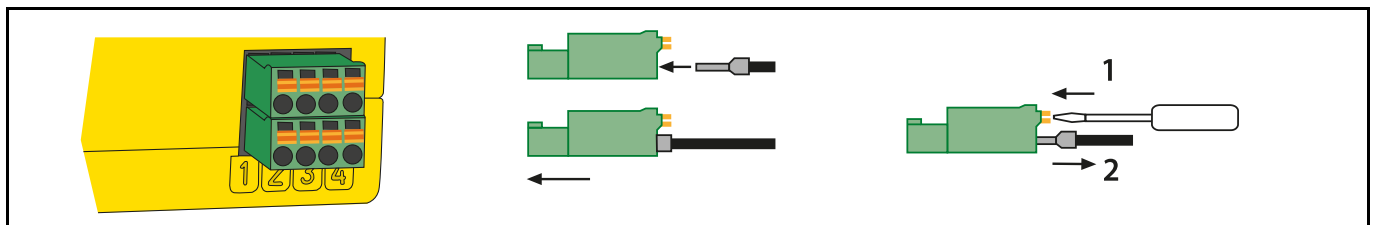
#### Schraubbefestigung mit Winkeln, diagonal

#### Screw mounting with mounting brackets (diagonal)



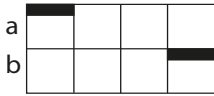
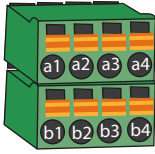
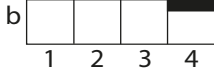
#### Position der Klemmen, Anschließen und Lösen der Leiter

#### Position of the terminals, connecting and disconnecting of the conductors



## Verdrahtung der Steckklemme XK1

## Wiring plug-in terminal XK1

Kodierung		XK1	Klemme / Terminal	RCMB35-30-...
a				a1
b		a2		K1 (Kontakt/contact 12)
		a3		K1, K2 (Kontakt/contact 11)
		a4		K1, K2 (Kontakt/contact 14)
		b1		+24 V ( $U_S$ )
		b2		K1 (Kontakt/contact 22)
		b3		K1 (Kontakt/contact 21)
		b4		K1 (Kontakt/contact 24)

Belastbarkeit der Schaltausgänge a2/a3/a4 und b2/b3/b4:  
AC 24 V / DC 48 V; 200 mA

Loading capacity of the switching outputs a2/a3/a4 and  
b2/b3/b4:  
AC 24 V / DC 48 V; 200 mA

## Anschlussbild

Verbinden Sie das Differenzstrom-Überwachungsmodul gemäß Anschluss Schaltbild.

## Wiring diagram

Connect the residual current monitoring module according to the wiring diagram.



Bei Verwendung als MRCD-Schutzeinrichtung ist der **Unterspannungsauslöser** (Schaltglied mit Trenneigenschaften) an die **Kontakte a3/a4** anzuschließen (siehe Anschluss Schaltbild).

## Für UL-Anwendungen:

Mindestens 60 °C / 75 °C-Kupferleitungen verwenden!  
Max. Umgebungstemperatur: 70 °C



When used as an MRCD protective device, the **undervoltage release** (switching component with isolation properties) has to be connected to the **contacts a3/a4** (see wiring diagram).

## For UL-Application:

Use min. 60 °C / 75 °C copper conductors only!  
Max. surrounding air temperature: 70 °C

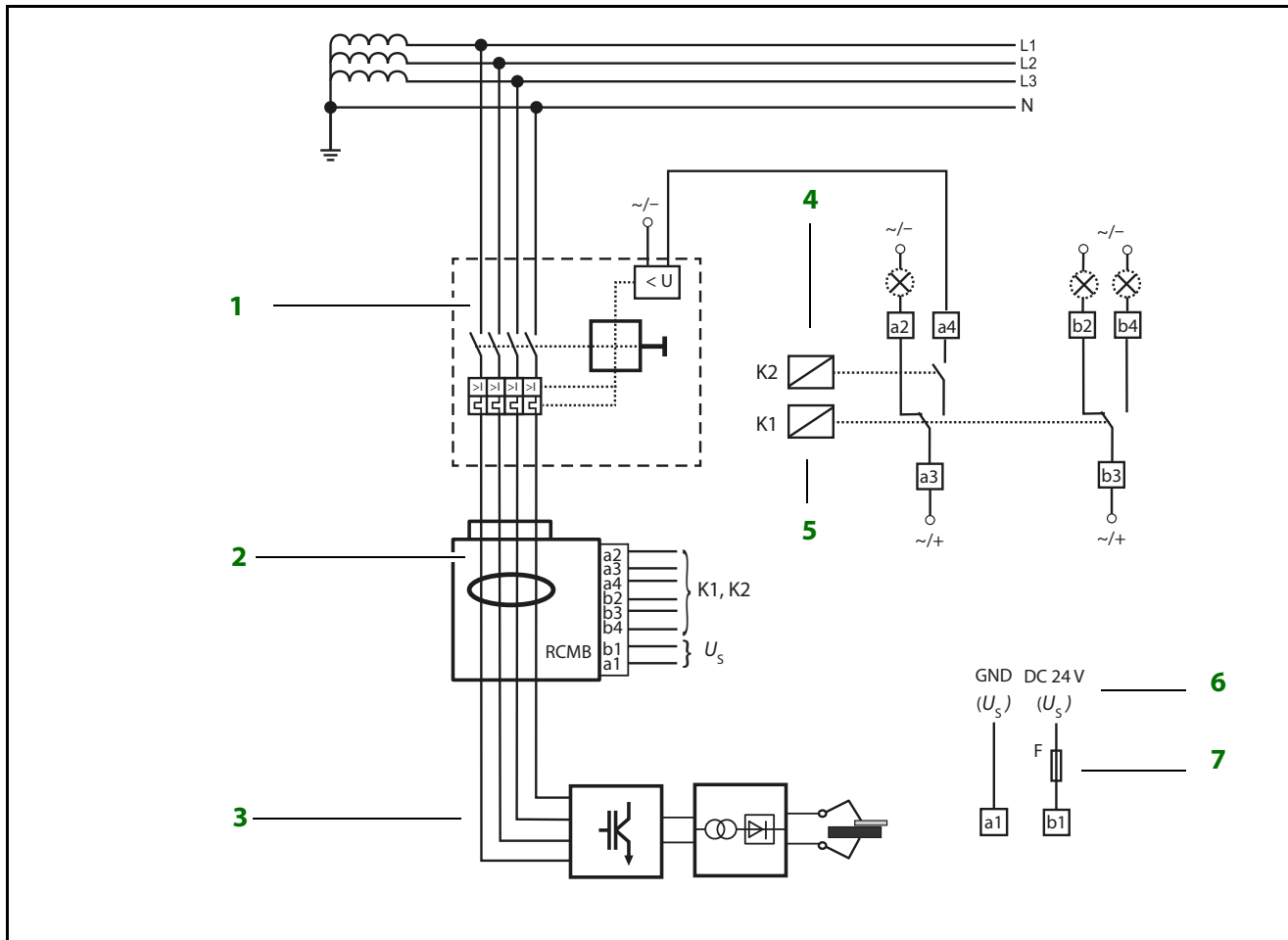


Abb. 1: Anschlussbild

Fig. 1: Wiring diagram

**Legende zum Anschlussbild**

- 1 Leistungsschalter mit Unterspannungsauslöser nach DIN EN 60947-2;  $t_{ab} \leq 20$  ms

**Legend to wiring diagram**

- 1 Circuit-breaker with undervoltage release in accordance with DIN EN 60947-2;  $t_{ab} \leq 20$  ms

**i** Die Bedingungen der DIN EN 60947-2 Anhang M werden nur erfüllt, wenn das externe Schaltglied mit Trenneigenschaften eine Abschaltzeit  $\leq 20$  ms aufweist.

**i** The conditions of DIN EN 60947-2 Annex M will only be fulfilled when an external switching component with isolation properties features a disconnection time of  $\leq 20$  ms.

- 2 RCMB35-30-...
- 3 Verbraucher, z. B. Schweißinverter
- 4 K2: interner elektronischer Schalter (Redundanz)
- 5 K1: Wechsler in Ruhestromschaltung zur Steuerung des Unterspannungsauslösers und optionaler Alarmleuchten
- 6 Versorgungsspannung des RCMB35-30-...
- 7 Schmelzsicherung F: 100 mA, träge

- 2 RCMB35-30-...
- 3 Loads, e. g. welding inverter
- 4 K2: internal electronic switch (redundancy)
- 5 K1: changeover contact in N/C operation for controlling the undervoltage release and optional alarm LEDs
- 6 Supply voltage for RCMB35-30-...
- 7 Fuse F: 100 mA, time-lag

## Inbetriebnahme



Vor der Inbetriebnahme ist eine Kontrolle des ordnungsgemäßen Anschlusses des RCMB35-30-... erforderlich.

## Bedienung

Das RCMB35-30-... hat eine kombinierte Test-/Resettaste.

### Bedienung der Test-/Resettaste

Taste gedrückt halten (> 1 s), bis die LED (Mehrfarb-LED) schnell blinkt. Taste loslassen, Selbsttest bzw. Reset werden ausgeführt. Während der Aktion blinkt die LED weiter.

### Selbsttest

Das RCMB muss im Regelbetrieb (LED = grün) sein. Bei Betätigen der Test-/Resettaste (> 1 s) führt das RCMB einen internen Selbsttest durch. Hierbei schalten das Relais K1 und der in Reihe liegende elektronische Schalter K2 (siehe Anschlussbild).

Die Mehrfarb-LED blinkt während des Selbsttests grün (schnell). Nach der Beendigung des Tests zeigt die LED folgendes Ergebnis:

- LED leuchtet konstant rot = Selbsttest fehlerfrei. Schalt- ausgang hat aufgrund des Prüfstroms geöffnet.
- LED blinkt rot (langsam) = Fehler bei Selbsttest aufgetreten. Schaltausgang hat aufgrund des Fehlers geöffnet. Mögliche Fehler könnten sein: Fehler in der Messtechnik; Selbsttestsignal nicht erkannt.

Rückkehr in den Regelbetrieb über wiederholtes Betätigen der Test-/Resettaste.

### Reset

Bei einer Ansprechwertüberschreitung oder Störung (LED = rot) erfolgt über die Test-/Resettaste ein Reset und das RCMB wird in den Regelbetrieb versetzt.

## Normen

DIN EN 60947-2 (VDE 0660-101):2010-04 Niederspannungsschaltgeräte – Teil 2: Leistungsschalter (IEC 60947-2:2006 + A1:2009); Deutsche Fassung EN 60947-2:2006 + A1:2009; Anhang M (normativ) Modulare Fehlerstromgeräte (ohne integrierte Abschaltvorrichtung)

## Commissioning



Prior to commissioning check the proper connection of RCMB35-30-....

## Operation

The RCMB35-30-... features a combined test and reset button.

### Test and reset button operation

Press and hold down the button (> 1 s) until the multicolour LED flashes quickly. After releasing the button, a self test resp. reset are carried out. The LED continues to flash during the test.

### Self test

The RCMB must be in standard operating condition (LED = green). After pressing the test and reset button (> 1 s), the RCMB carries out a self test. As a result, the relay K1 and the electronic switch K2 connected in series switch (see wiring diagram).

The multicolour LED is flashing green in a fast sequence during the self test. After finishing the test, the LED shows the following result:

- LED lights constantly red = no faults detected during the self test. Switching output opened due to the test current.
- LED flashes red (slowly) = fault occurred during the self test. Switching output opened due to the fault. Possible faults can be: measurement technique fault; no self test signal recognised.

Press the test/reset button again to return to normal operation.

### Reset

When the response value is exceeded or in the event of a fault (LED = red), a reset can be carried out using the test/reset button and the RCMB returns to normal operation mode.

## Standards

DIN EN 60947-2 (VDE 0660-101):2010-04 Niederspannungsschaltgeräte (Low-voltage switchgear and controlgear) – Part 2: Leistungsschalter (circuit-breakers) (IEC 60947-2:2006 + A1:2009); German edition EN 60947-2:2006 + A1:2009 ; Annex M (normative) Modular residual current devices (without integral current breaking device)

## Technische Daten RCMB35-30-...

### Isolationskoordination nach IEC 60664-1 / IEC 60664-3

Bemessungsspannung .....	AC 800 V
Bemessungs-Stoßspannung/Verschmutzungsgrad .....	12 kV/2
Überspannungskategorie .....	III
Sichere Trennung (verstärkte Isolierung) zwischen .....	Primärleiter und Messelektronik

Spannungsprüfungen nach IEC 61010-1 .....	6,88 kV
---	---------

### Versorgungsspannung

Versorgungsspannung $U_S$ .....	DC 24 V
Arbeitsbereich von $U_S$ .....	DC 20,4...28,8 V
Ripple $U_S$ .....	$\leq 1\%$
Eigenverbrauch .....	$\leq 2,5$ VA
Einschaltstrom .....	5 A, 1 ms

### Messkreis

Messstromwandler Innendurchmesser .....	35 mm
Bemessungsspannung (Messstromwandler) .....	800 V
Charakteristik nach IEC 62020 und IEC/TR 60755 .....	allstromsensitiv, Typ B
Bemessungsfrequenz .....	RCMB35-30-01: 0...1 kHz
.....	RCMB35-30-02: 0...10 kHz
Ansprechwert $I_{\Delta n}$ .....	30 mA
Nennstrom .....	160 A
Prozentuale Ansprechunsicherheit .....	0...-35%
Testwicklung .....	ja

### Zeitverhalten

Ansprechverzögerung $t_{on}$ .....	0 s
Rückfallverzögerung $t_{off}$ .....	2 s nach Reset
Ansprecheigenzeit $t_{ae}$ bei $1 \times I_{\Delta n}$ .....	$\leq 180$ ms
Ansprecheigenzeit $t_{ae}$ bei $2 \times I_{\Delta n}$ .....	$\leq 130$ ms
Ansprecheigenzeit $t_{ae}$ bei $5 \times I_{\Delta n}$ .....	$\leq 20$ ms
Ansprechzeit $t_{an}$ .....	$= t_{ae} + t_{on}$
Wiederbereitschaftszeit $t_b$ .....	$\leq 1$ s

### Anzeigen

Mehrfarb-LED	
leuchtet konstant grün .....	Betriebsanzeige
blinkt grün (schnell) .....	Selbsttest
leuchtet konstant rot .....	Überschreitung Ansprechwert/ bei Selbsttest: fehlerfrei
blinkt rot (schnell) .....	Reset
blinkt rot (langsam) .....	Störung / bei Selbsttest: Fehler aufgetreten

### Ausgänge

Anzahl .....	2 Wechsler
Arbeitsweise .....	Ruhestromschaltung
Schaltausgänge a2/a3, a3/a4, b2/b3, b3/b4 .....	AC 24 V / DC 48 V; 200 mA
Elektrische Lebensdauer .....	100.000 Schaltspiele

### Umwelt/EMV

EMV .....	IEC 60947-2 Anhang M
Arbeitstemperatur .....	-25...70 °C

### Für UL-Anwendungen:

Max. Umgebungstemperatur .....	70 °C
--------------------------------	-------

### Klimaklassen nach IEC 60721

Ortsfester Einsatz (IEC 60721-3-3) .....	3K5 (ohne Betauung und Eisbildung)
Transport (IEC 60721-3-2) .....	2K3 (ohne Betauung und Eisbildung)
Langzeitlagerung (IEC 60721-3-1) .....	1K4 (ohne Betauung und Eisbildung)
Mechanische Beanspruchung nach IEC 60721	
Ortsfester Einsatz (IEC 60721-3-3) .....	3M4
Transport (IEC 60721-3-2) .....	2M3
Langzeitlagerung (IEC 60721-3-1) .....	1M3
Chemische Belastung nach IEC 60721	
Ortsfester Einsatz (IEC 60721-3-3) .....	3C4

## Technical data RCMB35-30-...

### Insulation coordination acc. to IEC 60664-1 / IEC 60664-3

Rated insulation voltage.....	AC 800 V
Rated impulse withstand voltage/pollution degree .....	12 kV/2
Overvoltage category .....	III
Protective separation (reinforced insulation) between .....	primary conductor and the measurement electronics

Voltage tests according to IEC 61010-1 .....	6.88 kV
--	---------

### Supply voltage

Supply voltage $U_S$ .....	DC 24 V
Operating range of $U_S$ .....	DC 20.4...28.8 V
Ripple $U_S$ .....	$\leq 1\%$
Power consumption .....	$\leq 2.5$ VA
Making current .....	5 A, 1 ms

### Measuring circuit

Measuring current transformer, inside diameter .....	35 mm
Rated insulation voltage (measuring current transformer) .....	800 V
Characteristics according to IEC 62020 and IEC/TR 60755 .....	AC/DC sensitive, Type B
Rated frequency .....	RCMB35-30-01: 0...1 kHz
.....	RCMB35-30-02: 0...10 kHz
Response value $I_{\Delta n}$ .....	30 mA
Nominal current.....	160 A
Relative uncertainty of the response value.....	0...-35%
Test winding.....	yes

### Time response

Response delay $t_{on}$ .....	0 s
Delay on release $t_{off}$ .....	2 s after reset
Operating time $t_{ae}$ at $1 \times I_{\Delta n}$ .....	$\leq 180$ ms
Operating time $t_{ae}$ at $2 \times I_{\Delta n}$ .....	$\leq 130$ ms
Operating time $t_{ae}$ at $5 \times I_{\Delta n}$ .....	$\leq 20$ ms
Response time $t_{an}$ .....	$= t_{ae} + t_{on}$
Recovery time $t_b$ .....	$\leq 1$ s

### Displays

Multicolour LED	
lights constantly green.....	operation indicator
Flashes green (quickly) .....	self test
lights constantly red .....	response value exceeded / self test: no faults detected
flashes red (quickly) .....	Reset
flashes red (slowly) .....	fault / during a self test: fault occurred

### Outputs

Number.....	2 change-over contacts
Operating principle.....	N/C operation
Switching outputs a2/a3, a3/a4, b2/b3, b3/b4.....	AC 24 V / DC 48 V; 200 mA
Electrical service life, number of cycles .....	100.000

### Environment/EMC

EMC .....	IEC 60947-2 Annex M
Operating temperature .....	-25...70 °C

### For UL application:

Max. surrounding air temperature.....	70 °C
---------------------------------------	-------

### Climatic class acc. to IEC 60721

Stationary use (IEC 60721-3-3) .....	3K5 (except condensation and formation of ice)
Transport (IEC 60721-3-2) .....	2K3 (except condensation and formation of ice)
Long-term storage (IEC 60721-3-1) .....	1K4 (except condensation and formation of ice)
Classification of mechanical conditions acc. to IEC 60721	
Stationary use (IEC 60721-3-3) .....	3M4
Transport (IEC 60721-3-2) .....	2M3
Storage (IEC 60721-3-1) .....	1M3
Chemical stresses acc. to IEC 60721	
Stationary use (IEC 60721-3-3) .....	3C4

### Anschluss

Primärleiter: .....  $\leq 4 \times 35 \text{ mm}^2$  oder  $3 \times 50 \text{ mm}^2$   
 Steckverbindung XK1:  
 Anschlussart ..... steckbare Federklemmen, 2 x vierpolig

### Für UL-Anwendungen:

Mindestens 60 °C / 75 °C-Kupferleitungen verwenden!

### Anschlussvermögen:

Starr .....  $0,2 \dots 2,5 \text{ mm}^2$  (AWG 24...14)  
 Flexibel ohne Aderendhülse .....  $0,2 \dots 2,5 \text{ mm}^2$  (AWG 24...14)  
 Flexibel mit Aderendhülse .....  $0,2 \dots 1,5 \text{ mm}^2$  (AWG 24...16)  
 Absisolierlänge ..... 10 mm  
 Öffnungskraft ..... 50 N

### Allgemeine Daten

Betriebsart ..... Dauerbetrieb  
 Einbaulage ..... beliebig  
 Schutzart, Einbauten (DIN EN 60529) ..... IP40  
 Schutzart, Klemmen (DIN EN 60529) ..... IP20  
 Gehäusematerial ..... Polycarbonat  
 Entflammbarkeitsklasse ..... UL94 V-0  
 Schraubbefestigung ..... M5 mit Befestigungswinkel  
 Schnellbefestigung auf Hutprofilschiene ..... IEC 60715  
 Software-Version ..... D371 V1.10  
 Gewicht .....  $\leq 250 \text{ g}$

### Connection

Primary conductor: .....  $\leq 4 \times 35 \text{ mm}^2$  or  $3 \times 50 \text{ mm}^2$   
 Connector XK1:  
 Connection type ..... pluggable push-wire terminals, 2 x four-pole

### For UL application:

Use min. 60 °C / 75 °C copper conductors only!

### Connection properties:

Rigid .....  $0,2 \dots 2,5 \text{ mm}^2$  (AWG 24...14)  
 Flexible without ferrules .....  $0,2 \dots 2,5 \text{ mm}^2$  (AWG 24...14)  
 Flexible with ferrules .....  $0,2 \dots 1,5 \text{ mm}^2$  (AWG 24...16)  
 Stripping length ..... 10 mm  
 Opening force ..... 50 N

### General data

Operating mode ..... continuous operation  
 Position ..... any position  
 Degree of protection, internal components (DIN EN 60529) ..... IP40  
 Degree of protection, terminals (DIN EN 60529) ..... IP20  
 Enclosure material ..... polycarbonate  
 Flammability class ..... UL94 V-0  
 Screw mounting ..... M5 with mounting brackets  
 DIN rail mounting acc. to ..... IEC 60715  
 Software version ..... D371 V1.10  
 Weight .....  $\leq 250 \text{ g}$

### Bestellangaben

Typ	Versorgungsspannung $U_S$	Innendurchmesser	Art. Nr.
RCMB35-30-01	DC 20,4...28,8 V*	35 mm	B 9404 2100
RCMB35-30-02	DC 20,4...28,8 V*	35 mm	B 9404 2106
* Absolutwerte des Spannungsbereiches			

### Ordering details

Type	Supply voltage $U_S$	Inside diameter	Art. No.
RCMB35-30-01	DC 20.4...28.8 V*	35 mm	B 9404 2100
RCMB35-30-02	DC 20,4...28,8 V*	35 mm	B 9404 2106
* Absolute values of the voltage ranges			

Alle Rechte vorbehalten.  
 Nachdruck und Vervielfältigung  
 nur mit Genehmigung des Herausgebers.  
 Änderungen vorbehalten!  
 © Bender GmbH & Co. KG



BENDER Group

All rights reserved.  
 Reprinting and duplicating  
 only with permission of the publisher.  
 Subject to change!  
 © Bender GmbH & Co. KG



BENDER Group

Bender GmbH & Co. KG  
 Londerfer Str. 65 • 35305 Gruenberg • Germany

Tel.: +49 6401 807-0  
 Fax: +49 6401 807-259

E-Mail: info@bender.de  
 www.bender.de