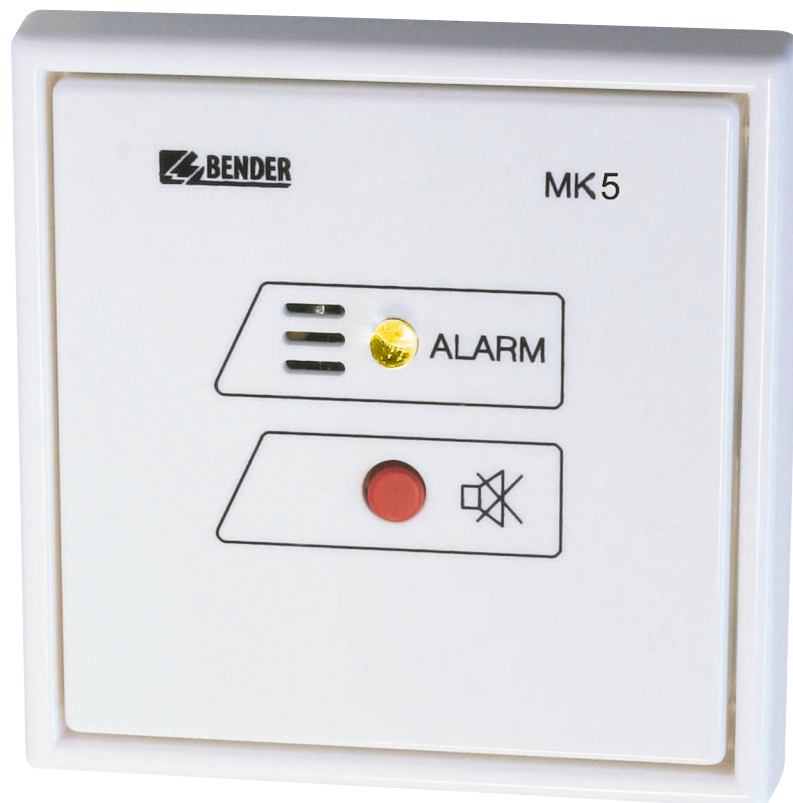


Meldekombination MK5

Zur optischen und akustischen Anzeige von Meldungen aus
BENDER-Überwachungssystemen und Geräten



Meldekombination MK5



Meldekombination MK5

Produktbeschreibung

Die Meldekombination MK5 wird zur optischen und akustischen Anzeige von Meldungen aus BENDER-Überwachungssystemen und Geräten eingesetzt. Sie ist in eine Standard-Steckdosen-Frontplatte eingebaut, so dass sie in Standard-Unterputzdosen (60 mm) eingesetzt werden kann. Durch 2 Spannungseingänge ist sie sowohl für Spannungen AC / DC 10...30 V bzw. AC 195...253 V einsetzbar.

Anwendung

- Optische und akustische Meldung aus BENDER-Überwachungssystemen mit Meldekontakt (Schließer)

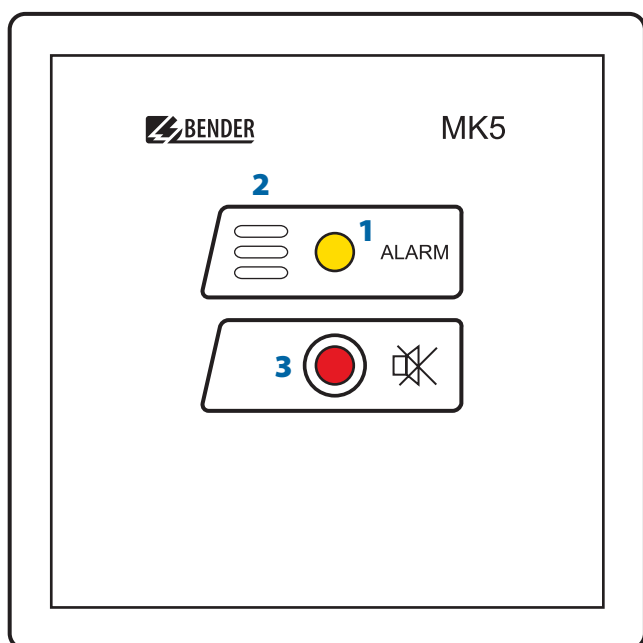
Funktionsbeschreibung

Wird zwischen den Klemmen 0 V – 10...30 V oder 0 V...230 V eine Spannung über eine Relaiskontakt (Schließer) angelegt, ertönt ein akustisches Signal und die Alarm-LED „Alarm“ leuchtet auf. Mit der Taste „“ kann das akustische Signal quittiert werden. Die optische Meldung bleibt solange bestehen, wie die Spannung an den Klemmen anliegt bzw. der Kontakt geschlossen ist.

Gerätemerkmale

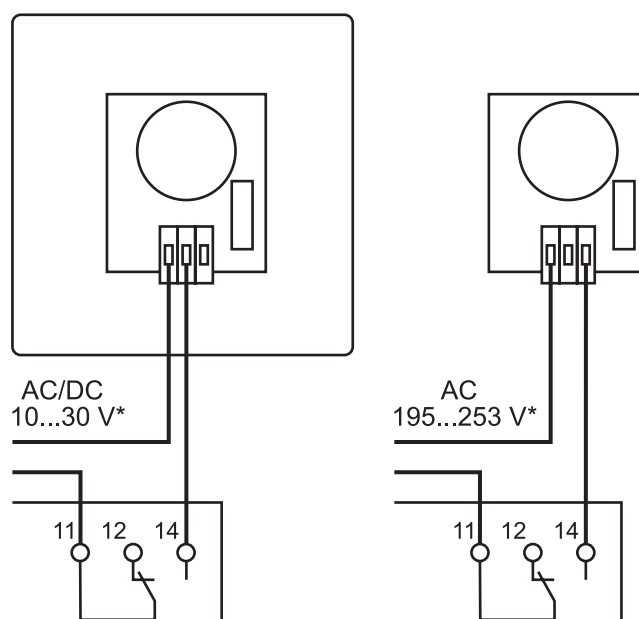
- Optische und akustische Meldung für BENDER-Überwachungssysteme und Geräte
- Universell einsetzbar
- Ansteuerung über Relaiskontakt mit Spannung AC / DC 10...30 V oder AC 195...253 V
- Akustische Meldung quittierbar
- Für Standard-Unterputzdosen 60 mm
- Frontplatte alpinweiß

Bedienelemente



- 1 - Alarm-LED: leuchtet, wenn die Spannung anliegt
- 2 - Summer: ertönt, wenn die Spannung anliegt
- 3 - Quittiertaste: zur Quittierung des akustischen Signals

Anschluss Schaltbild



* Absolutwerte des Spannungsbereiches

Technische Daten Meldekombination MK5
Isolationskoordination nach IEC 60664-1 / IEC 60664-3

Bemessungsspannung	250 V
Bemessungs-Stoßspannung / Verschmutzungsgrad	4 kV / III

Versorgungsspannung

Versorgungsspannung U_S	DC / AC 50...60 Hz 16...30 V AC 50...60 Hz 195...253 V
Eigenverbrauch	≤ 2 VA

Umwelt / EMV

EMV	IEC 62020: 2003-11
Arbeitstemperatur	-5 °C...+45 °C
Klimaklassen nach IEC 60721	
Ortsfester Einsatz (IEC 60721-3-3)	3K5 (ohne Betauung und Eisbildung)
Transport (IEC 60721-3-2)	2K3 (ohne Betauung und Eisbildung)
Langzeitlagerung (IEC 60721-3-1)	1K4 (ohne Betauung und Eisbildung)
Mechanische Beanspruchung nach IEC 60721	
Ortsfester Einsatz (IEC 60721-3-3)	3M4
Transport (IEC 60721-3-2)	2M2
Langzeitlagerung (IEC 60721-3-1)	1M3

Anschluss

Anschlussart	Steckklemm-Anschluss
Anschlussvermögen eindrätig	0,5...2,5 mm ²
Leitergrößen (AWG)	20...14
Abisolierlänge	9...10 mm

Sonstiges

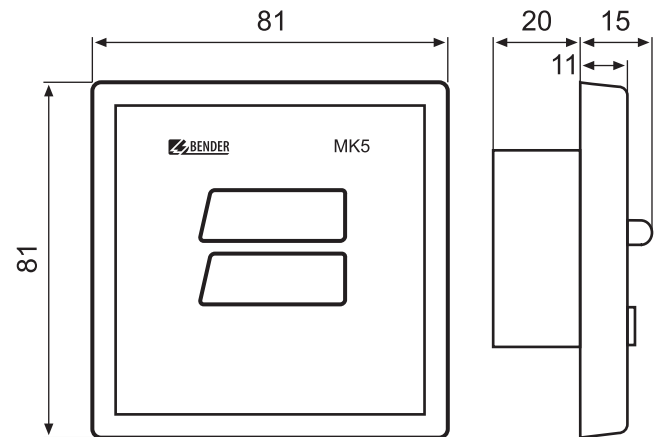
Betriebsart	Dauerbetrieb
Gebrauchslage	beliebig
Schutzart Einbauten (IEC 60529)	IP30
Schutzart Klemmen (IEC 60529)	IP20
Frontplatte Farbe	alpinweiß
Unterputzdose Durchmesser	60 mm
Gewicht (mit Einbaurahmen)	≤ 80 g

Bestellangaben

Typ	Versorgungsspannung U_S	Art.-Nr.
MK5	DC / AC 50...60 Hz 16...30 V AC 50...60 Hz 195...253 V	B 923 383

Maßbild

Maßangaben in mm





Dipl.-Ing. W. Bender GmbH & Co. KG

Postfach 1161 • 35301 Grünberg • Germany

Londorfer Straße 65 • 35305 Grünberg • Germany

Tel.: +49(0)6401 / 807-0 • Fax: 807 259

E-Mail: info@bender-de.com • www.bender-de.com

Mit Sicherheit Spannung

Mitglied der  **BENDER GROUP**

Änderungen vorbehalten! – DB202017de / 04.2007 / NBe
© Dipl.-Ing. W. Bender GmbH & Co. KG, Germany