

Technische Daten	Technical data	
<b>Isolationskoordination nach IEC 60664-1</b>	<b>Insulation coordination acc. to IEC 60664-1</b>	
Bemessungsspannung	Rated insulation voltage	AC 630 V
Bemessungsstoßspannung/Verschmutzungsgrad	Rated impulse withstand voltage/contamination level	6 kV/3
Spannungsprüfung nach IEC 60255	Test voltage acc. to IEC 60255	3 kV
Arbeitsbereich der Nennspannung Un	Nominal voltage range Un	AC 50...400 Hz 0...793 V
Speisespannung U <sub>S</sub>	Supply voltage U <sub>S</sub>	siehe Typenschild / see nameplate
Eigenverbrauch max.	Max. self consumption	3 VA
Ansprechwert R <sub>ALARM1</sub>	Response value R <sub>ALARM1</sub>	10...100 kΩ
Ansprechwert R <sub>ALARM2</sub>	Response value R <sub>ALARM2</sub>	35...500 kΩ
Ansprechzeiten (0,5 x R <sub>ALARM</sub> /C <sub>E</sub> = 1 μF)	Response time (0,5 x R <sub>ALARM</sub> /C <sub>E</sub> = 1 μF)	< 1 sec
Max. Netzableitkapazität	Max. system leakage capacitance	20 μF
DC-Innenwiderstand	Internal DC resistance	200 kΩ
Impedanz bei 50 Hz	Impedance at 50 Hz	180 kΩ
Max. zulässige Fremdgleichspannung	Max. admissible extraneous DC voltage	DC 800 V
Schaltglieder	Switching components	2 Wechsler / 2 change over contacts
Kontaktbemessungsspannung	Rated contact voltage	AC 250 V / DC 300 V
Einschaltvermögen	Limited making capacity	AC/DC 5 A
Ausschaltvermögen AC/DC	Limited breaking capacity AC/DC	2 / 0,2 A
Prüfung der elektromagn. Verträglichkeit (EMV)	Test of electromagnetic compatibility (EMC)	
Störfestigkeit nach EN 50082-2	Interferences acc. to EN 50082-2	
Störaussendung nach EN 50081-2 (nur für Indurtriebereich)	Emissions acc. to EN 50081-2 (for use in industrial areas)	
Umgebungstemperatur, bei Betrieb	Ambient temperature, during operation	-10°C ... +55°C
Umgebungstemperatur, bei Lagerung	Storage temperature range	-40°C ... +70°C
Klimaklasse nach IEC 60721	Climatic class acc. to IEC 60721	3K5, jedoch ohne Betauung und Vereisung / 3K5, except condensation and formation of ice
Anschlußart/Leitung:	Type of connection/cable:	
Reihen Klemmen/Aluminium oder Kupfer	screw terminals/Aluminium or Copper	
Temperaturbereich Leitung	Temp. range cable	60°C (18...16 AWG) / 75°C (14...12 AWG)
Anschlußquerschnitt	Wire cross section	
eindrähtig/feindrähtig	Single wire/flexible	0,2...4 mm <sup>2</sup> /0,2...2,5 mm <sup>2</sup> (24...12 AWG)
Schutzart nach EN 60529	Protection class acc. to EN 60529	
Einbauten/Klemmen	Internal components/terminals	IP 30 / IP 20
Gewicht max.	Weight max.	430 g

Ausführlichere Daten siehe Bender-Hauptkatalog Teil 1.

Änderungen vorbehalten

4

For more information please refer to the Bender main catalogue, part 1.

Right to modifications reserved

## IR470LY2-4061



### Isolationsüberwachungsgerät

#### Bestimmungsgemäße Verwendung

Das A-ISOMETER® IR470LY2... überwacht den Isolationswiderstand eines ungeerdeten Wechselspannungsnetzes (IT-System) von AC 0...793 V.

#### Montage, Anschluß und Inbetriebnahme



Auf richtige Nennspannung bzw. Speisespannung achten.

**Vorsicht** In jedem IT-System darf nur ein Isolationsüberwachungsgerät angeschlossen sein.

Absicherung Speisespannung: Empfehlung, 6 A.  
Absicherung Netzankopplung: Kurzschluß- und erdschlußsichere Verlegung.

Elektrische Geräte sind nur von Elektrofachkräften zu installieren bzw. zu montieren. Dabei sind die bestehenden Sicherheitsvorschriften zu beachten.



Das IR470LY2... ist für ein- und dreiphasige AC-Netze gleichermaßen geeignet. Der Anschluß kann dabei auf mehrere Arten erfolgen. Meßtechnisch spielt es keine Rolle, ob die Anschlüsse L1 und L2 an einen oder an zwei verschiedene Außenleiter oder an den N-Leiter gelegt werden. L1 und L2 bzw. KE und  $\overline{KE}$  müssen dabei getrennt geführt werden.

Bestandteile der Gerätedokumentation sind neben diesem Datenblatt die beiliegenden „Wichtigen sicherheitstechnische Hinweise für Bender-Produkte“.

### Insulation Monitoring Device

#### Proper use

The A-ISOMETER® IR470LY2 monitors the insulation resistance of IT AC systems (isolated power) AC 0...793 V.

#### Installation, connection, commissioning



Please check for correct system voltage and supply voltage.

**Attention** Only one insulation monitoring device may be used in each interconnected system.

Protection, supply voltage: 6 A fuse  
Protection, system coupling: cabling which is short-circuit and earth-fault proof.

Electrical equipment shall only be installed by qualified personnel in consideration of the current safety regulations.



The IR470LY2... is suited for both single and three phase AC systems. As indicated in the wiring diagram, there are several ways of connection. From the metrological point of view, it is irrelevant whether the connections L1 and L2 are connected to one or two different line conductors or to the N-conductor. L1 and L2 resp. KE and  $\overline{KE}$  have to be led separately.

Additionally to this data sheet, you will find enclosed „Important safety instructions for Bender products“.

104010 / 08.2005

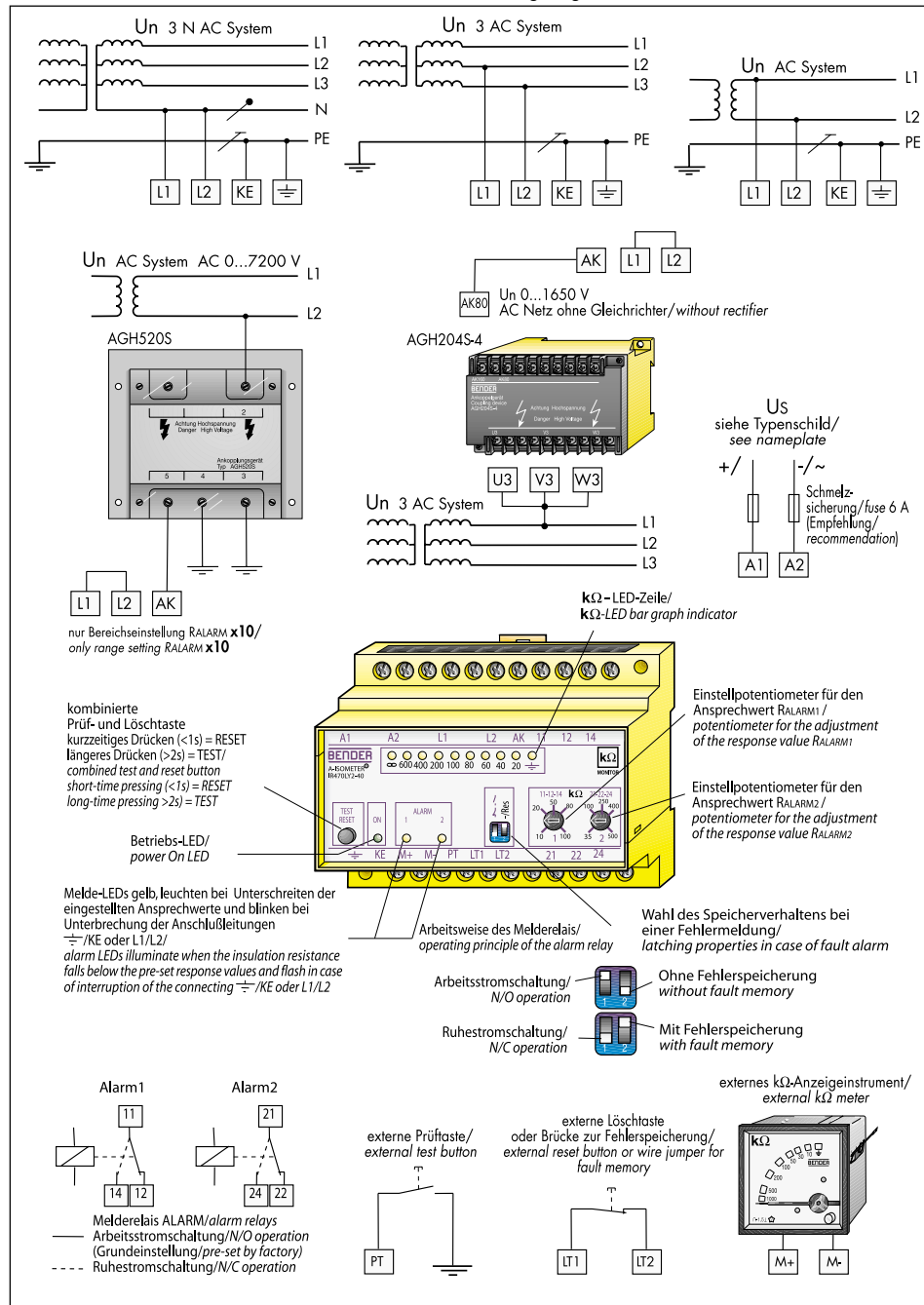


Dipl.-Ing. W. Bender GmbH & Co KG • Postf. 1161  
D 35301 Grünberg • Tel.: 06401 / 807-0 • Fax: 06401 / 807-259

1

**Anschlußschaltbild**

**Wiring diagram**



**Maßbild  
Hinweis**

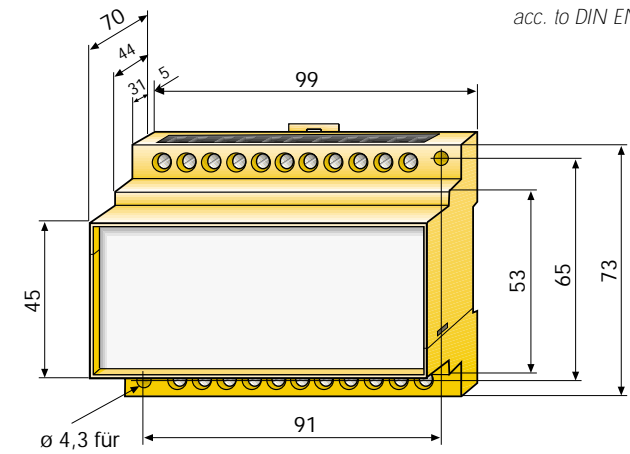
**Dimension diagram  
Note**

Anzugsmoment für Klemmschrauben: 0,5...0,6 Nm

Tightening torque for terminal screws: 0.5...0.6 Nm

Befestigung auf Tragschiene  
DIN EN 50 022 oder  
Schraubbefestigung

DIN rail mounting  
acc. to DIN EN 50 022 or  
screw fixing



**Fehlermeldungen/ fault indications**

	Alarm LED		Melderelais/ alarm relay
	Alarm1	Alarm2	
Isolationsfehler AC / insulation fault AC	X	X	X
Unterbrechung L1-L2 oder KE ≡ / interruption L1-L2 or KE ≡	O	O	X

o = blinkend/flashing    x = Dauermeldung/continuous indication