



BENDER
CONNECT

Kurzanleitung DE
Quick-start guide EN

COMTRAXX® CP305 - Control Panel

Melde- und Prüfkombination für medizinische und andere Bereiche

Remote alarm indicator for medical locations and other areas



COMTRAXX® CP305

Melde- und Prüfkombination CP305 zur optischen und akustischen Signalisierung von Betriebs- und Alarmmeldungen aus den Bender-Systemen MEDICS®, ATICS®, EDS und RCMS.

Kurzanleitung für folgende Geräte:

Typ	Beschreibung	Art.-Nr.
CP305-IO		B95100051
CP305-C	Kundenspezifische Parametrierung	B22030051

i Bestandteil der Gerätedokumentation sind neben dieser Kurzanleitung die beiliegenden „Sicherheitshinweise für Bender-Produkte“ und das Handbuch. Das Handbuch finden Sie auf unserer Homepage zum Download. Die Kurzanleitung ersetzt nicht das Handbuch.

Lieferumfang

- CP305
- Anschlussstecker-Kit CP305-IO (Spannungsversorgung, RS485-Anschluss)
- Anschlüsse für die Digitaleingänge und Relaisausgänge
- Diese Kurzanleitung
- Bender-Sicherheitshinweise



Handbuch

Bestimmungsgemäße Verwendung

In MEDICS®-Überwachungssystemen erfüllt CP305 die Forderungen der Norm DIN VDE 0100-710 bezüglich Prüffunktionen für IT-System-Überwachung und Meldungen aus Umschalteneinrichtungen. Die Prüfung der IT-System-Überwachungseinrichtungen erfolgt über den Test-Button und zu testende Geräte.

Zur bestimmungsgemäßen Verwendung gehören

- Anlagenspezifische Einstellungen gemäß den vor Ort vorhandenen Anlagen- und Einsatzbedingungen.
- Das Beachten aller Hinweise aus dem Handbuch.
- Die Einhaltung der Prüfintervalle.

Eine andere oder darüber hinausgehende Benutzung gilt als nicht bestimmungsgemäß.

Sicherheitshinweise allgemein

i Um die Anforderungen der DIN VDE 0100-710 beim Betrieb mit AC-Netzteilen einzuhalten, dürfen diese max. 25 VAC ausgeben.

i Es müssen immer alle beigelegten Steckverbinder gesteckt werden, auch wenn sie nicht verwendet werden.

COMTRAXX® CP305

The remote alarm indicator CP305 is used for visual and audible signalling of operating and alarm messages from the Bender systems MEDICS®, ATICS®, EDS and RCMS.

Quickstart guide for the following devices:

Type	Description	Art. No.
CP305-IO		B95100051
CP305-C	Customised parameter settings	B22030051

i Part of the device documentation in addition to this quickstart guide is the enclosed “Safety instructions for Bender products” and the manual. You can download the manual from our homepage. The quickstart guide does not replace the operating manual.

Scope of delivery

- CP305
- Connection plug kit CP305-IO (power supply, RS485 connection)
- Connections for the digital inputs and relay outputs
- This quickstart guide
- Bender safety instructions



Manual

Intended use

In MEDICS® monitoring systems, the CP305 meets the requirements of standard DIN VDE 0100-710 with regard to test functions for IT system monitoring and alarms from changeover devices. IT system monitoring equipment are tested via the test button and the devices to be tested.

Intended use includes:

- Equipment-specific settings compliant with local equipment and operating conditions.
- Observation of all information in the manual.
- Compliance with test intervals.

Any other use or use that goes beyond this is regarded as improper use.

General safety instructions

i In order to comply with the requirements of DIN VDE 100-710 when operating with AC power supply units, these may output max. 25 VAC.

i All enclosed connectors should always be plugged in even when they are not in use.

**VORSICHT!**

Elektrostatisch gefährdete Bauelemente. Beachten Sie die Vorsichtsmaßnahmen für den Umgang mit elektrostatisch gefährdeten Geräten.

Beschädigung von Bauteilen. Nehmen Sie das Gerät nicht im laufenden Betrieb aus dem Gehäuse. Trennen Sie vorher das Gerät von der Versorgungsspannung und vom Netzwerk (Ethernet).

Falsche Anschlussstecker. Anschlussstecker anderer Geräte können eine abweichende Polung aufweisen. Verwenden Sie nur den beigelegten Anschlussstecker (A1/+, A2/-).

Sichere Trennung. Die Stromversorgung muss ordnungsgemäß von gefährlichen Spannungen getrennt sein und die Grenzwerte der UL/CSA 6101010-1, Klausel 6.3 erfüllen.


Hinweise zur Stromversorgung

Netzteile zur Stromversorgung des CP305 müssen SELV- oder PELV-Geräte sein:

- **PELV:** Wird zur Versorgung eines oder mehrerer CP305 ein DC-Netzteil verwendet, kann A2/- mit Schutz Erde verbunden werden. **Es dürfen auch geschirmte Ethernetkabel verwendet werden.**
- **SELV:** Wird zur Versorgung eines oder mehrerer CP305 ein AC- oder DC-Netzteil ohne sekundärseitige Verbindung zwischen A2/- und Schutz Erde verwendet, **müssen ungeschirmte Ethernetkabel verwendet werden.**

Schließen Sie das CP305 an die Versorgungsspannung an (Klemmen A1/+, A2/-). Berücksichtigen Sie bei langen Zuleitungen der Speisespannung den Spannungsabfall auf der Leitung. Beachten Sie die maximal zulässigen Leitungslängen für die Versorgungsspannung (A1/+, A2/-) (siehe „Technische Daten“).

Ethernet

Die aktuell konfigurierte IP-Adresse kann im Gerät unter  > Info ausgelesen werden. Die IP-Adresse für eine 1:1-Verbindung ist für jedes Gerät individuell und wird beim Gerätestart aus der MAC-Adresse gebildet.

Montage und Anschluss

GEFAHR! Lebensgefahr durch Stromschlag! Bei Berühren von unter Spannung stehender Anlagenteile besteht die Gefahr

- eines lebensgefährlichen elektrischen Schlages,
- von Sachschäden an der elektrischen Anlage,
- der Zerstörung des Gerätes.

Stellen Sie vor Einbau des Gerätes und vor Arbeiten an den Anschlüssen des Gerätes sicher, dass die Anlage spannungsfrei ist.

Beachten Sie die Regeln für das Arbeiten an elektrischen Anlagen.

**CAUTION**

Electrostatic discharge sensitive devices.

Observe the precautions for handling electrostatically sensitive devices.

Damage to components.

Do not remove the device from the enclosure while it is in operation. Disconnect the device from the power supply and the network (Ethernet) beforehand.

Incorrect connection plugs.

Connectors of other devices may have polarity that differs. You are required to use the enclosed connector plug (A1/+, A2/-).

Safe separation.

The power supply must be properly insulated from hazardous voltages and meet the limits of UL/CSA 6101010-1 (6.3).


Notes on the connection

Power supplies for powering the CP305 must be SELV or PELV devices:

- **PELV:** If a DC power supply unit is used to supply one or more CP305 devices, A2/- can be connected to protective earth. **Then shielded Ethernet cables can also be used.**
- **SELV:** If an AC or DC power supply without a secondary connection between A2/- and protective earth is used to supply one or more CP305 devices, **unshielded Ethernet cables must be used.**

Connect the CP305 device to the supply voltage (terminals A1/+, A2/-). Take the line voltage drop into account if you are using long supply cables for the supply voltage. Consider the maximum permissible cable lengths for the supply voltage (A1/+, A2/-) (see “Technical data”).

Ethernet

The currently configured IP address can be read out in the device under  > Info. The IP address for a 1:1 connection is unique for each device and derived from the MAC address when the device is started.

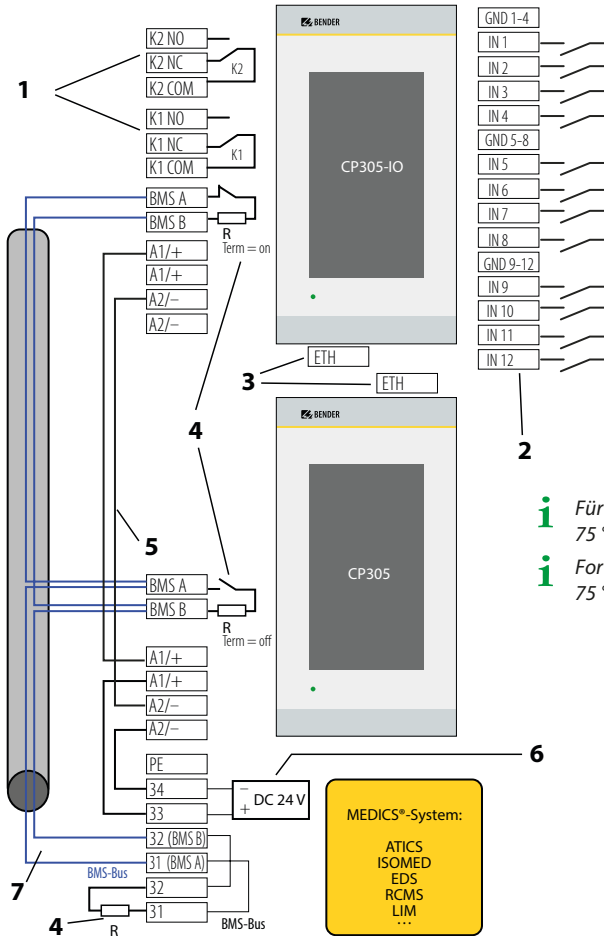
Mounting and connection

DANGER! Risk of fatal injury due to electric shock! Touching live parts of the system carries the risk of

- risk of electrocution due to electric shock,
- damage to the electrical installation,
- destruction of the device.

Before installing and connecting the device, make sure that the installation has been deenergised. The rules for working on electrical systems must be observed.

Gerät / Device	Geräterückseite: Anschlussbelegung / Connection assignment (rear)																												
	<p>ETH</p> <table border="1"> <tr><td>IN 8</td><td>K2 COM</td></tr> <tr><td>IN 7</td><td>K2 NC</td></tr> <tr><td>IN 6</td><td>K2 NO</td></tr> <tr><td>IN 5</td><td>K1 COM</td></tr> <tr><td>GND 5-8</td><td>K1 NC</td></tr> <tr><td></td><td>K1 NO</td></tr> </table> <table border="1"> <tr><td>IN 4</td><td>GND 9-12</td></tr> <tr><td>IN 3</td><td>IN 9</td></tr> <tr><td>IN 2</td><td>IN 10</td></tr> <tr><td>IN 1</td><td>IN 11</td></tr> <tr><td>GND 1-4</td><td>IN 12</td></tr> </table> <p>CP305-IO ONLY</p> <p>24 V</p> <table border="1"> <tr><td>A2 / -</td></tr> <tr><td>A2 / -</td></tr> <tr><td>A1 / +</td></tr> <tr><td>A1 / +</td></tr> </table> <table border="1"> <tr><td>BMS B</td></tr> <tr><td>BMS A</td></tr> </table>	IN 8	K2 COM	IN 7	K2 NC	IN 6	K2 NO	IN 5	K1 COM	GND 5-8	K1 NC		K1 NO	IN 4	GND 9-12	IN 3	IN 9	IN 2	IN 10	IN 1	IN 11	GND 1-4	IN 12	A2 / -	A2 / -	A1 / +	A1 / +	BMS B	BMS A
IN 8	K2 COM																												
IN 7	K2 NC																												
IN 6	K2 NO																												
IN 5	K1 COM																												
GND 5-8	K1 NC																												
	K1 NO																												
IN 4	GND 9-12																												
IN 3	IN 9																												
IN 2	IN 10																												
IN 1	IN 11																												
GND 1-4	IN 12																												
A2 / -																													
A2 / -																													
A1 / +																													
A1 / +																													
BMS B																													
BMS A																													
Aufputzgehäuse / Surface-mounting enclosure	Unterputzgehäuse / Flush-mounting enclosure																												
Geräteunterseite: Abschlusswiderstand BMS-Bus Bottom of the device: Terminating resistor BMS bus	<p>Hohlwand- und Schalttafelmontage: siehe Handbuch Cavity wall and panel mounting: see manual</p>																												



i Für UL-Anwendungen mind. 75 °C-Kupferleitungen verwenden!
i For UL applications, use at least 75 °C copper conductors!

Legende Anschlussbild

Legend wiring diagram

Beschreibung	Nr. No.	Klemme/Terminal Element	Description
2 Relaisausgänge	1	K... COM K... NC / K... NO	2 Relay outputs
12 Digitaleingänge	2	IN1...12 / GND...	12 Digital inputs
Ethernet-Schnittstelle PC	3	ETH	Ethernet interface PC

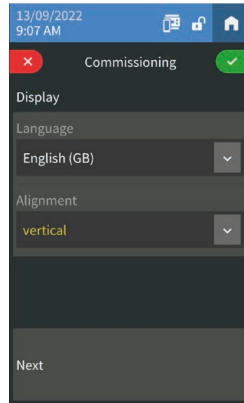
Beschreibung	Nr. No.	Klemme/Terminal Element	Description
Abschlusswiderstand BMS-Bus	4	R	Terminating resistor BMS bus
Versorgungsspannung	5	A1+ / A2-	Supply voltage
Netzteil	6	DC 24 V	Power supply unit
Anschluss BMS-Bus	7	BMS A / BMS B	Connection BMS bus

Inbetriebnahme

Bei der Erstinbetriebnahme oder nach einem Zurücksetzen auf die Werkseinstellungen öffnet sich der Inbetriebnahmeassistent für die grundlegenden Einrichtungsschritte.

Der Inbetriebnahmeassistent startet in englisch. Die Kopfzeile ist blau, die LED leuchtet grün. Sie müssen sich am Gerät einloggen (über das -Symbol in der Kopfzeile).

Erst dann sind Änderungen möglich. Mit den Pfeiltasten werden Einträge geändert. Änderungen werden oben im Display bestätigt (grün) oder verworfen (rot).



Commissioning

During initial putting into service or after a reset to factory settings, the putting-into-service wizard opens for the basic setup steps.

The putting-into-service wizard launches in English. The header is blue, and the LED is green. You need to log in to the device (by clicking the icon in the header).

Only then are changes possible. Use the arrow keys to change entries. Changes are conformed (green) or discarded (red) at the top of the display.

NFC-Modus

Über die NFC-Schnittstelle kann das CP305 sowohl im bestromten als auch im unbestromten Zustand parametrieren werden. Diese Funktion steht nur über die *Bender Connect App* zur Verfügung. Die NFC-Schnittstelle wird im bestromten Zustand über das Gerätemenü (> Einstellungen > Schnittstelle) für max. 12 h aktiviert. Im unbestromten Zustand ist NFC hingegen immer aktiv.

Bender Connect App



NFC mode

Via the NFC interface, the CP305 can be parameterised in both energised and de-energised state. This function is only available via the *Bender Connect app*. The NFC interface is activated via the device menu (> Settings > Interface) for a maximum of 12 h when the device is powered. NFC is always active when the power is off.

Weiteres Parametrieren mittels direkt verbundenem PC (1:1-Verbindung)

Konfigurieren Sie das Gerät zunächst mit dem Inbetriebnahmeassistenten und lesen Sie die IP-Adresse aus (> Info). Verbinden Sie das CP305 für weitere Parametrierungen über die Buchse ETH direkt mit einem Computer/Laptop. Öffnen Sie einen Internetbrowser.

Geben Sie die IP-Adresse des CP305 in die Adresszeile ein (Beispiel: http://172.16.60.72).

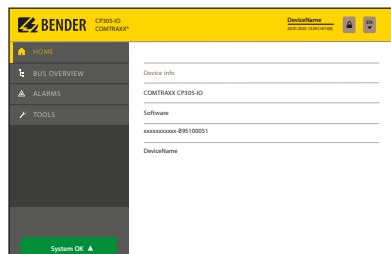
Es öffnet sich der COMTRAXX®-Startbildschirm.

Further parameterisation via directly connected PC (1:1 connection)

First configure the device with the putting-into-service wizard and read out the IP address (> Info). For further parameterisation, connect the CP305 directly to a computer/laptop via the ETH socket. Open an Internet browser.

Enter the IP address of the CP305 in the address line (example: http://172.16.60.72).

The COMTRAXX® start screen opens.



Technische Daten

Bemessungsspannung.....	50 V
Überspannungskategorie	II
Versorgung	über Steckklemme A1/+,A2/-
Versorgungsspannung.....	AC/DC 24 V
Arbeitsbereich U_s	AC 18...28 V / DC 18...30 V
Nennfrequenz	50/60 Hz
Max. Leitungslänge (24 V DC-Netzteil 1,75 A)	
0,28 mm ²	75 m
0,5 mm ²	130 m
0,75 mm ²	200 m
1,5 mm ²	400 m
2,5 mm ²	650 m
Leistungsaufnahme	< 4,2 W
Schaltglieder	
Anschluss	Steckklemme
K1 NC; K1 NO; K1 COM / K2 NC; K2 NO; K2 COM	
Anzahl Wechsler	2
Arbeitsweise (Wechsler)	
..... Ruhestrom (N/C)/Arbeitsstrom (N/O)	
Funktion	programmierbar
Elektrische Lebensdauer	10.000 Schaltspiele
Kontaktangaben nach IEC 60947-5-1	
Gebrauchskategorie	AC-13/AC-14/DC-12
Bemessungsbetriebspvg.	AC 24 V/AC 24 V/DC 24 V
Bemessungsbetriebsstrom	AC 2 A/AC 2 A/AC 2 A
Anzeige.....	5" TFT-Touchdiplay (720 x 1280 px)
Front	Glas, gehärtet, IP66 (UL-Anwendungen: IP50)
Maße.....	181 x 96 x 37,1 mm
Gewicht.....	< 420 g

Weitere Bestellnummern

Zubehör

Typ	Montage	Art.-Nr.
Unterputzgehäuse	Unterputzmontage	B923710
Aufputzgehäuse CP305	Aufputzmontage	B95100153
Hohlwand-Montageset für Unterputzgehäuse	Hohlwandmontage	B923711
CP305-IO Stecker Kit		B95100151
Ethernet Adapter Kit		
(RJ45-Buchseneinsatz, Cat.6		B95100152
SLIM Patchkabel)		

Das CP305 ist für den Einsatz in grundlegenden (DIN EN 61326-1, Tabelle 1) und industriellen (DIN EN 61326-1, Tabelle 2) elektromagnetischen Umgebungen vorgesehen.

Technical data

Rated voltage.....	50 V
Overvoltage category	II
Supply	via plug-in terminal A1/+,A2/-
Supply voltage.....	AC/DC 24 V
Operating range of U_s	AC 18...28 V / DC 18...30 V
Nominal frequency	50/60 Hz
Max. cable length (24 V DC power supply unit 1.75 A)	
0.28 mm ²	75 m
0.5 mm ²	130 m
0.75 mm ²	200 m
1.5 mm ²	400 m
2.5 mm ²	650 m
Power consumption	< 4.2 W
Switching elements	
Connection	Plug-in terminal
K1 NC; K1 NO; K1 COM / K2 NC; K2 NO; K2 COM	
Number of changeover contacts.....	2
Operating principle (changeover contacts)	
..... N/C operation / N/O operation	
Function	programmable
Electrical endurance	10,000 cycles
Contact data acc. to IEC 60947-5-1	
Utilisation category	AC-13/AC-14/DC-12
Rated operational voltage.....	AC 24 V/AC 24 V/DC 24 V
Rated operational current	AC 2 A/AC 2 A/AC 2 A
Display	5" TFT touch display (720 x 1280 px)
Front	glass pane, hardened, IP66 (for UL appl.: IP50)
Device dimensions (W x D x H).....	181 x 96 x 37.1 mm
Weight	< 420 g

Other order numbers

Accessories

Type	Mounting	Art. No.
Flush-mounting enclosure	Flush-mounting	B923710
Surface-mounting enclosure CP305	Surface-mounting	B95100153
Cavity wall installation set for flush-mounting enclosure	Cavity wall installation	B923711
CP305-IO plug kit		B95100151
Ethernet adapter kit (RJ45 socket insert, Cat.6 SLIM patch cable)		B95100152

The CP305 is intended for use in basic (DIN EN 61326-1, Table 1) and industrial (DIN EN 61326-1, Table 2) electromagnetic environments.

EU-Konformitätserklärung

Hiermit erklärt die Bender GmbH & Co. KG, dass das unter die Funkrichtlinie fallende Gerät der Richtlinie 2014/53/EU entspricht. Der vollständige Text der EU-Konformitätserklärung ist unter der folgenden Internetadresse verfügbar:



https://www.bender.de/fileadmin/content/Products/CE/CEKO_CP3xx.pdf

EU Declaration of Conformity

Bender GmbH & Co. KG hereby declares that the device covered by the Radio Directive complies with Directive 2014/53/EU. The full text of the EU Declaration of Conformity is available at the following Internet address:



Bender GmbH & Co. KG

Londorfer Straße 65
35305 Grünberg
Germany

Tel.: +49 6401 807-0
info@bender.de
www.bender.de



Alle Rechte vorbehalten.
Nachdruck und Vervielfältigung nur mit
Genehmigung des Herausgebers.

All rights reserved.
Reprinting and duplicating only with
permission of the publisher.

© Bender GmbH & Co. KG, Germany
Subject to change! The specified
standards take into account the edition
valid until 07/2023 unless otherwise
indicated.