



# AGH204S-4

Ankoppelgerät / Coupling device



**Bestellangaben:**
**Ordering details:**

Typ / Type	Netzennspannung $U_n$ / Nominal system voltage $U_n$	Bestellnummer / Ordering No.	Handbuch / Manual
AGH204S-4	3(N)AC 0...1650 V / DC 0...1300 V	B914013	D00094

**Allgemeine Hinweise**
**Benutzung des Handbuchs**


Dieses Handbuch richtet sich an Fachpersonal der Elektrotechnik und Elektronik! Bestandteil der Gerätedokumentation ist neben diesem Handbuch die Verpackungsbeilage „Sicherheitshinweise für Bender-Produkte“.

Darüber hinaus sind die für den Einsatzort geltenden Regeln und Vorschriften zur Unfallverhütung zu beachten.



Lesen Sie das Handbuch vor Montage, Anschluss und Inbetriebnahme des Geräts. Bewahren Sie das Handbuch zum Nachschlagen griffbereit auf.

**Kennzeichnung wichtiger Hinweise und Informationen**


**GEFAHR!** bezeichnet einen hohen Risikograd, der den Tod oder eine schwere Verletzung zur Folge hat.



**WARNUNG!** bezeichnet einen mittleren Risikograd, der den Tod oder eine schwere Verletzung zur Folge haben kann.



**VORSICHT!** bezeichnet einen niedrigen Risikograd, der eine leichte oder mittel schwere Verletzung oder Sachschaden zur Folge haben kann.



Informationen können bei einer optimalen Nutzung des Produktes behilflich sein.

**General instructions**
**Using the manual**


This manual is intended for qualified personnel working in electrical engineering and electronics! Part of the device documentation in addition to this manual is the enclosed "Safety instructions for Bender products".

Furthermore, the rules and regulations that apply for accident prevention at the place of use must be observed.



Read the operating manual before starting to install, connect and commission the device. Keep the manual with in easy reach for future references.

**Marking of important instructions and information**


**DANGER!** indicates a high level of risk that will lead to death or serious injury.



**WARNING!** indicates a medium level of risk that can lead to death or serious injury.









**CAUTION!** indicates a low-level of risk that can lead to minor or moderate injury or damage to property.



Information intended to assist the user in making optimum use of the product.

**Zeichen und Symbole**

	Entsorgung Disposal		Vor Staub schützen Protect from dust		Recycling
	Vor Nässe schützen Protect from wetness		Temperaturbereich Temperature range		RoHS Richtlinien RoHS guideline

**Signs and symbols**
**Schulungen und Seminare**

[www.bender.de](http://www.bender.de) -> [Fachwissen](#) -> [Seminare](#).

**Training courses**

[www.bender.de](http://www.bender.de) -> [know-how](#) -> [Seminare](#).

## Lieferbedingungen

Es gelten die Liefer- und Zahlungsbedingungen der Firma Bender. Sie sind gedruckt oder als Datei bei Bender erhältlich.

Für Softwareprodukte gilt:



„Softwareklausel zur Überlassung von Standard-Software als Teil von Lieferungen, Ergänzung und Änderung der Allgemeinen Lieferbedingungen für Erzeugnisse und Leistungen der Elektroindustrie“

## Delivery conditions

Bender sale and delivery conditions apply. They can be obtained from Bender in printed or electronic format.

For software products applies:



“Software clause in respect of the licensing of standard software as part of deliveries, modifications and changes to general delivery conditions for products and services in the electrical industry”

## Kontrolle, Transport und Lagerung



Kontrolle der Versand- und Geräteverpackung auf Transportschäden und Lieferumfang. Bei Lagerung der Geräte ist auf Folgendes zu achten:

### Gewährleistung und Haftung

Gewährleistungs- und Haftungsansprüche bei Personen- und Sachschäden sind ausgeschlossen bei:

- Nicht bestimmungsgemäßer Verwendung des Gerätes.
- Unsachgemäßem Montieren, Inbetriebnehmen, Bedienen und Warten des Gerätes.
- Nichtbeachten der Hinweise im Handbuch bezüglich Transport, Inbetriebnahme, Betrieb und Wartung des Gerätes.
- Eigenmächtigen baulichen Veränderungen am Gerät.
- Nichtbeachten der technischen Daten.
- Unsachgemäß durchgeführten Reparaturen.
- Verwendung von Zubehör und Ersatzteilen, die Bender nicht empfiehlt.
- Katastrophenfällen durch Fremdkörper-einwirkung und höhere Gewalt.
- Montage und Installation mit nicht empfohlenen Gerätekombinationen.

## Entsorgung von Bender Geräten



Beachten Sie die nationalen Vorschriften und Gesetze zur Entsorgung des Gerätes.

Weitere Hinweise zur Entsorgung von Bender-Geräten unter [www.bender.de](http://www.bender.de) -> [Service & Support](#).

## Inspection, transport and storage



Inspect the dispatch and equipment packaging for transport damage and content of delivery. When storing the devices, the following must be ensured:

### Warranty and liability

Warranty and liability claims in the event of injury to persons or damage to property are excluded if they can be attributed to the following causes:

- Improper use of the device.
- Incorrect mounting, commissioning, operation and maintenance of the device.
- Failure to observe the instructions in this operating manual regarding transport, commissioning, operation and maintenance of the device.
- Unauthorized constructional changes to the device.
- Non-observance of technical data.
- Repairs carried out incorrectly.
- The use of replacement parts or accessories not approved by the manufacturer.
- Catastrophes caused by external influences and force majeure.
- Mounting and installation with not recommended device combinations.

## Disposal of Bender devices



Abide by the national regulations and laws governing the disposal of this device.

Further information on the disposal of Bender devices can be found at [www.bender.de](http://www.bender.de) -> [Service & support](#).

## Sicherheit

Die Verwendung des Geräts außerhalb der Bundesrepublik Deutschland unterliegt den am Einsatzort geltenden Normen und Regeln. Innerhalb Europas gilt die europäische Norm EN 50110.



**GEFAHR! Lebensgefahr durch Stromschlag!** Bei Berühren von unter Spannung stehenden Anlagenteilen besteht die Gefahr eines lebensgefährlichen elektrischen Schlages, von Sachschäden an der elektrischen Anlage, der Zerstörung des Gerätes. Stellen Sie vor Einbau des Gerätes und vor Arbeiten an den Anschlüssen des Gerätes sicher, dass die Anlage spannungsfrei ist. Beachten Sie die Regeln für das Arbeiten an elektrischen Anlagen.

## Bestimmungsgemäße Verwendung

Das Ankoppelgerät AGH204S-4 dient in Verbindung mit einem ISOMETER® zur Isolationsüberwachung von 3AC IT-Systemen (ungeerdete Netze).

Das Ankoppelgerät AGH204S-4 erweitert den Arbeitsbereich der Netznominalspannung der im Anschlussbild aufgeführten ISOMETER® auf 3(N)AC 50...400 Hz, 0...1650 V/0...1300 V.

Eine andere oder darüber hinausgehende Benutzung gilt als nicht bestimmungsgemäß.

## Sicherheitshinweise gerätespezifisch



**GEFAHR eines elektrischen Schlages!** Das Ankoppelgerät wird mit Spannungen bis 1,76 kV betrieben. Bei fehlerhaftem Anschluss kann es zu Tod, schwerer Körperverletzung oder erheblichem Sachschaden kommen. Lassen Sie nur Elektrofachkräfte am Gerät arbeiten! Arbeiten Sie am Ankoppelgerät nur dann, wenn der Arbeitsbereich spannungsfrei ist! Beachten Sie die folgenden Installationshinweise.

## Funktionsbeschreibung

Das Ankoppelgerät AGH204S-4 erweitert den Arbeitsbereich der Netznominalspannung der im Anschlussbild aufgeführten ISOMETER® auf 3(N)AC 50...400 Hz, 0...1650 V/0...1300 V.

Einzelheiten entnehmen Sie dem Anschlussbild.

## Safety

Use of the device outside the Federal Republic of Germany is regulated by the standards and regulations applicable at the place of use. Within Europe, the European standard EN 50110 applies.



**DANGER! Risk of death due to electric shock!** Touching live parts of the system carries the risk of an electric shock, damage to the electrical installation, destruction of the device. Before installing and connecting the device, make sure that the installation has been de-energised. Observe the rules for working on electrical installations.

## Intended use

The AGH204S-4 coupling device in conjunction with an ISOMETER® is used for monitoring the insulation of 3AC IT systems (unearthed systems).

The coupling device AGH204S-4 is designed to extend the nominal voltage range of the ISOMETER® series described in the wiring diagram below to 3(N)AC 50...400 Hz, 0...1650 V/0...1300 V.

Any use other than that described in this manual is regarded as improper.

## Device-specific safety information



**DANGER of electric shock!** The coupling device is operated with voltages up to 1.76 kV. Wrong connection can lead to death, serious injury or substantial damage to property. Only electrically skilled persons are allowed to work on or with the device! Before working on the coupling device, ensure that the operating area is disconnected from the power supply! Please observe the following installation instructions.

## Functional description

The coupling device AGH204S-4 is used to extend the nominal voltage range of the ISOMETER® illustrated in the wiring diagram to 3(N)AC 50...400 Hz, 0...1650 V/0...1300 V.

For details refer to the wiring diagram.

## Montage und Anschluss



**GEFAHR eines elektrischen Schlages!** Das Ankoppelgerät ist nur über die Erdungsklemmen des angeschlossenen ISOMETER®s mit dem Schutzleiter verbunden. Für den sicheren Betrieb müssen alle PE-Anschlüsse des ISOMETER®s mit dem Schutzleiter verbunden sein.



**GEFAHR vor Sachschäden, Verletzungen und Bränden!** Achten Sie auf die richtige Nennspannung bzw. Versorgungsspannung. Achten Sie auf kurz- und erdschlussfeste Verlegung.



Ist das Ankoppelgerät an ein betriebsbedingt spannungsführendes Netz angeschlossen, darf die Klemme AK bzw. AK160 nicht vom ISOMETER® getrennt werden!



**DIN EN 45545-2:2016: Anwendung in Schienenfahrzeugen.** Beträgt der Abstand zu benachbarten Komponenten, die nicht die Anforderung der Norm DIN EN 45545-2 Tabelle 2 erfüllen, horizontal < 20 mm oder vertikal < 200 mm, sind diese als gruppiert zu betrachten. Siehe DIN EN 45545-2 Kapitel 4.3 Gruppierungsregeln.

## Installation and connection



**DANGER of electric shock!** The coupling device is connected to the protective conductor via the earthing terminals of the connected ISOMETER®. All PE connections of the ISOMETER® must be connected to the protective conductor to ensure safe operation.



**Risk of damage to property, injury and fire!** Please check for correct system voltage and supply voltage. Ensure short-circuit-proof and earth-fault-proof wiring.



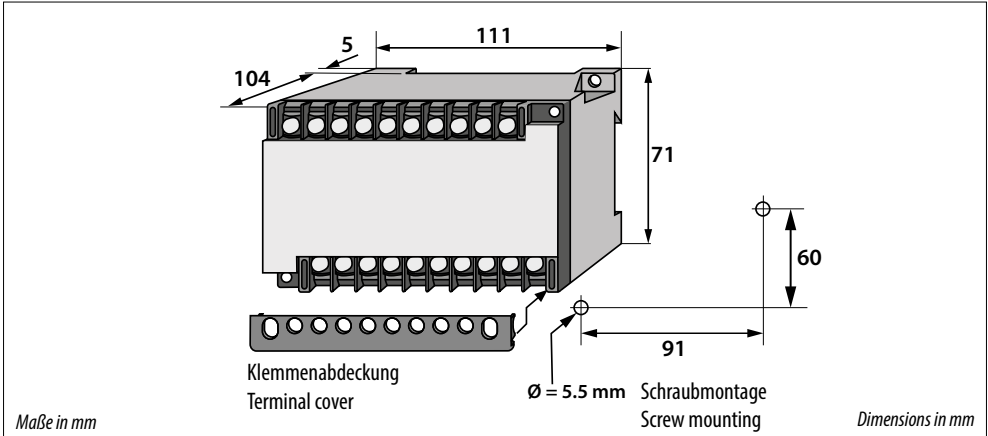
If the coupling device is connected to a live system, the terminal AK or AK160 must not be disconnected from the ISOMETER®.



**DIN EN 45545-2:2016: Application in railway vehicles.** If the horizontal or vertical distance to adjacent components which do not meet the requirements in table 2 of DIN EN 45545-2 is less than 20 mm (horizontal) or less than 200 mm (vertical) respectively, they are to be regarded as grouped. Refer to DIN EN 45545-2 chapter 4.3 Grouping rules.

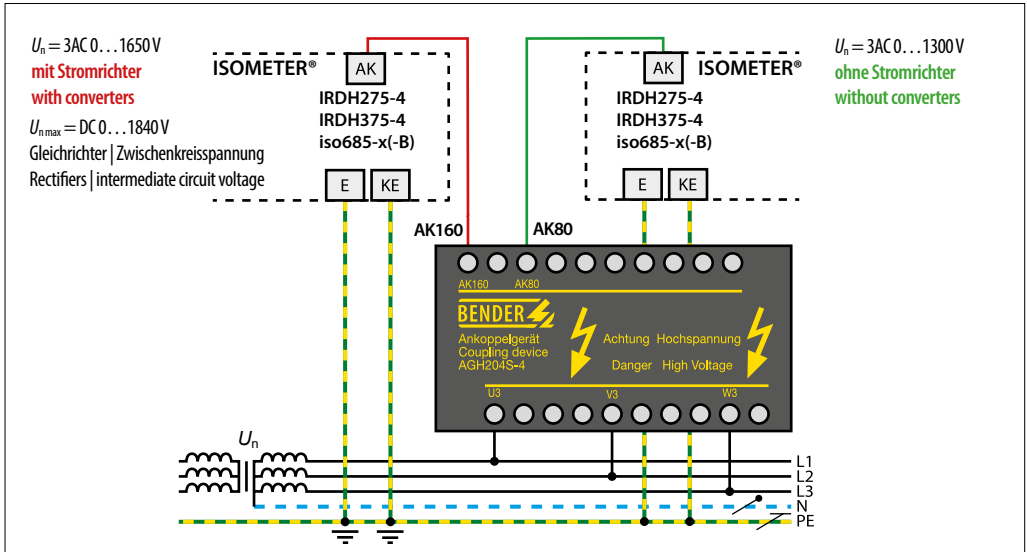
## Maßbild

## Dimension diagram



## Anschlussbild

## Wiring diagram



**i** Bei Systemen mit einer Netznominalspannung von über 690 V und Überspannungskategorie III ist eine Sicherung für den Anschluss an das zu überwachende Netz vorzusehen. 2-A-Sicherungen empfohlen.

**i** In systems with a nominal system voltage of more than 690 V and with overvoltage category III, a fuse for the connection to the system to be monitored must be provided. 2 A fuses recommended.

## Inbetriebnahme

- Kontrollieren Sie vor der Inbetriebnahme den ordnungsgemäßen Anschluss des Ankoppelgerätes.
- Das Ankoppelgerät darf nur in Kombination mit im Anschlussplan gelisteten ISOMETER®n betrieben werden!

## Commissioning

- Prior to commissioning, check proper connection of the coupling devices.
- Only operate the coupling device in combination with ISOMETER®s listed in the wiring diagram.

## Normen

DIN EN 61800-5-1 (VDE 0160-105-1)

Elektrische Leistungsantriebssysteme mit einstellbarer Drehzahl Teil 5-1: Anforderungen an die Sicherheit – Elektrische, thermische und energetische Anforderungen (IEC 61800-5-1:2007);

Deutsche Fassung EN 61800-5-1:2007

## Standards

DIN EN 61800-5-1 (VDE 0160-105-1)

Adjustable speed electrical power drive systems - part 5-1. Safety requirements - Electrical, thermal and energy (IEC 61800-5-1:2007);

German version EN 61800-5-1:2007

## Technische Daten

Isolationskoordination nach DIN EN 61800-5-1 (VDE 0160-105-1)	
Bemessungsspannung	AC 1500 V
Bremesspannung	10,4 kV
Überspannungskategorie	III

Spannungsprüfung nach DIN EN 61800-5-1 (VDE 0160-105-1)	
Stoßspannungsprüfung (Basisisolierung)	$\geq$ AC 10,4 kV
Wechselspannungsprüfung (Basisisolierung)	$\geq$ AC 5 kV
Teilentladungsprüfung	$\geq$ 3 kV

### Spannungsbereiche

Netznominalspannung $U_n$ (mit DC-Komponenten)	0...1300 V
Netznominalspannung $U_n$ (nur AC)	AC 0...1650 V
Netznominalspannung $U_n$ für UL-Applikationen	AC 0...1500 V
Frequenzbereich von $U_n$	DC 1...400 Hz
DC-Innenwiderstand $R_i$ Anschluss an AK80	80 k $\Omega$
DC-Innenwiderstand $R_i$ Anschluss an AK160	160 k $\Omega$

### Umwelt EMV

Umgebungstemperatur	
Betrieb	-10...+55 °C
Lagerung	-40...+70 °C
Klimaklasse nach IEC 60721	3K23
Schockfestigkeit	
Betrieb (IEC 60068-2-27)	15 g / 11 ms
Transport (IEC 60068-2-29)	40 g / 6 ms
Schwingungsbeanspruchung nach IEC 60068-2-6	
Betrieb	1 g / 10...150 Hz
Transport	2 g / 10...150 Hz

### Anschluss

Anschlussart Klemmen	Schraubklemmen
Anschlussvermögen starr/flexibel	0,2...4 mm <sup>2</sup> /0,2...2,5 mm <sup>2</sup>
Anzugsdrehmoment	0,5 Nm
Leitergrößen (AWG)	24...12
Länge der Verbindungsleitung (ISOMETER® zu AGH)	$\leq$ 0,5 m

### Sonstiges

Betriebsart	Dauerbetrieb
Einbaulage	beliebig
Schutzart Einbauten (DIN EN 60529)	IP30
Schutzart Klemmen (DIN EN 60529)	IP10
Gehäusertyp	X112, halogenfrei
Schraubbefestigung	2 x M4
Schnellbefestigung auf Hutprofilschiene	DIN EN 60715/IEC 60715
Entflammbarkeitsklasse	UL94 V-0
Gewicht	$\leq$ 1350 g

## Technical data

Insulation coordination acc. to DIN EN 61800-5-1 (VDE 0160-105-1)	
Rated insulation voltage	AC 1500 V
Rated impulse voltage	$\geq$ 10.4 kV
Overvoltage category	III

Voltage test acc. to DIN EN 61800-5-1 (VDE 0160-105-1):	
Voltage impulse test (basic insulation)	$\geq$ AC 10.4 kV
AC voltage test (basic insulation)	$\geq$ AC 5kV
Partial discharge test	$\geq$ 3 kV

### Voltage ranges

Nominal system voltage $U_n$ (incl. DC-components)	0...1300 V
Nominal system voltage $U_n$ (only AC)	0...1650 V
Nominal system voltage $U_n$ for UL applications	0...1500 V
Frequency range of $U_n$	DC 1...440 Hz
Internal DC resistance $R_i$ coupling to AK80	80 k $\Omega$
Internal DC resistance $R_i$ coupling to AK160	160 k $\Omega$

### Environment EMC

Ambient temperature	
Operation	-10...+55 °C
Storage	-40...+70 °C
Classification of climatic conditions acc. to IEC 60721	
3K23	
Shock resistance	
Operation (IEC 60068-2-27)	15 g / 11 ms
Transport (IEC 60068-2-29)	40 g / 6 ms
Vibration resistance acc to IEC 60068-2-6	
Operation	1 g / 10...150 Hz
Transport	2 g / 10...150 Hz

### Connection

Connection terminals	screw type terminals
Connection properties rigid/flexible	0.2...4mm <sup>2</sup> /0.2...2.5 mm <sup>2</sup>
Tightening torque	0.5 Nm
Conductor sizes (AWG)	24...12
Length connecting lead (ISOMETER® to AGH)	$\leq$ 0.5 m

### Other

Operating mode	continuous operation
Mounting	any position
Degree of protection, built-in components (DIN EN 60529)	IP30
Degree of protection, terminals (DIN EN 60529)	IP10
Type of enclosure	X112, free from halogen
Screw mounting	2 x M4
DIN rail mounting acc. to	IEC 60715
Flammability class	UL94 V-0
Weight	$\leq$ 1350 g



**Bender GmbH & Co. KG**

Londorfer Straße 65  
35305 Grünberg  
Germany

Tel.: +49 6401 807-0  
info@bender.de  
www.bender.de



Alle Rechte vorbehalten.  
Nachdruck und Vervielfältigung nur mit  
Genehmigung des Herausgebers.

All rights reserved.  
Reprinting and duplicating only with  
permission of the publisher.

© Bender GmbH & Co. KG, Germany  
Subject to change! The specified  
standards take into account the edition  
valid until 11/2024 unless otherwise  
indicated.