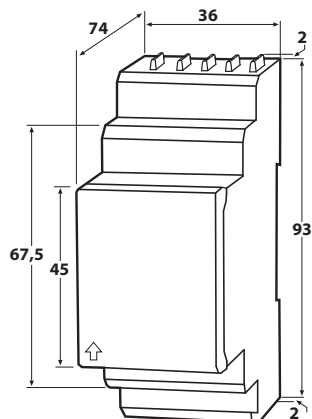




MRCDB423

Allstromsensitives modulares Fehlerstromgerät

AC/DC sensitive residual current device



Maße / Dimensions in mm

i Bestandteil der Gerätedokumentation sind neben dieser Kurzanleitung die „Sicherheitshinweise für Bender-Produkte“ und das dazugehörige Handbuch, das unter <https://www.bender.de/service-support/downloadbereich> heruntergeladen werden kann.

i Part of the device documentation in addition to this quick-start guide is the enclosed "Safety instructions for Bender products" and the manual, which can be downloaded at <https://www.bender.de/en/service-support/downloads>.

Lieferumfang

MRCDB423, Montageclip (1x), Quick-Start DE/EN, Sicherheitshinweise

Scope of delivery

MRCDB423, Mounting clip (1x), Quick-start guide DE/EN, Safety instructions

Bestellangaben

Modell Type	Versorgungsspannung U_s Supply voltage U_s	Art.-Nr. Art.-No.	Handbuch Nr. Manual No.
MRCDB423-D-1	DC 9,6...94 V / AC 42...460 Hz, 16...72 V	B94043055	D00396
MRCDB423-D-2	DC 70...300 V / AC 42...460 Hz, 70...300 V	B94043056	D00396

Ordering information

Bestimmungsgemäße Verwendung

Die allstromsensitiven MRCDB423 mit den zugehörigen Messstromwandlern CTUB101-CTBC... werden als zusätzlicher Schutz in geerdeten Systemen (TN- und TT-Systemen) eingesetzt, in denen Gleichfehlerströme oder Wechselfehlerströme auftreten können.

Anschlussspannungen und technische Voraussetzungen zum Betrieb des Geräts sind in den technischen Daten spezifiziert.

Eine andere oder darüber hinausgehende Verwendung gilt als nicht bestimmungsgemäß.

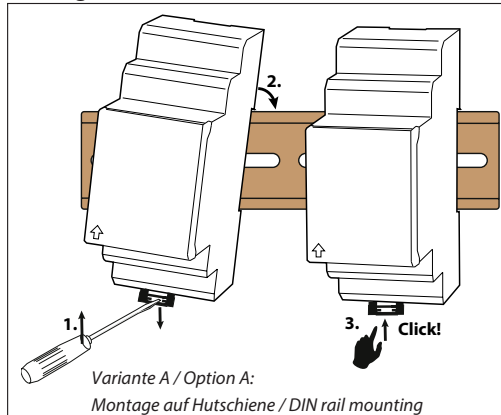
Intended Use

The AC/DC sensitive MRCDB423 with the corresponding CTUB101-CTBC... measuring current transformers are used as additional protection in earthed systems (TN and TT systems) in which AC or DC fault currents may occur.

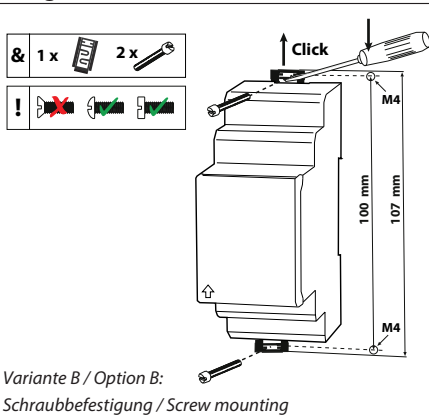
Connection voltages and technical requirements for operating the device are specified in the technical data.

Any use other than that described in this manual is regarded as improper.

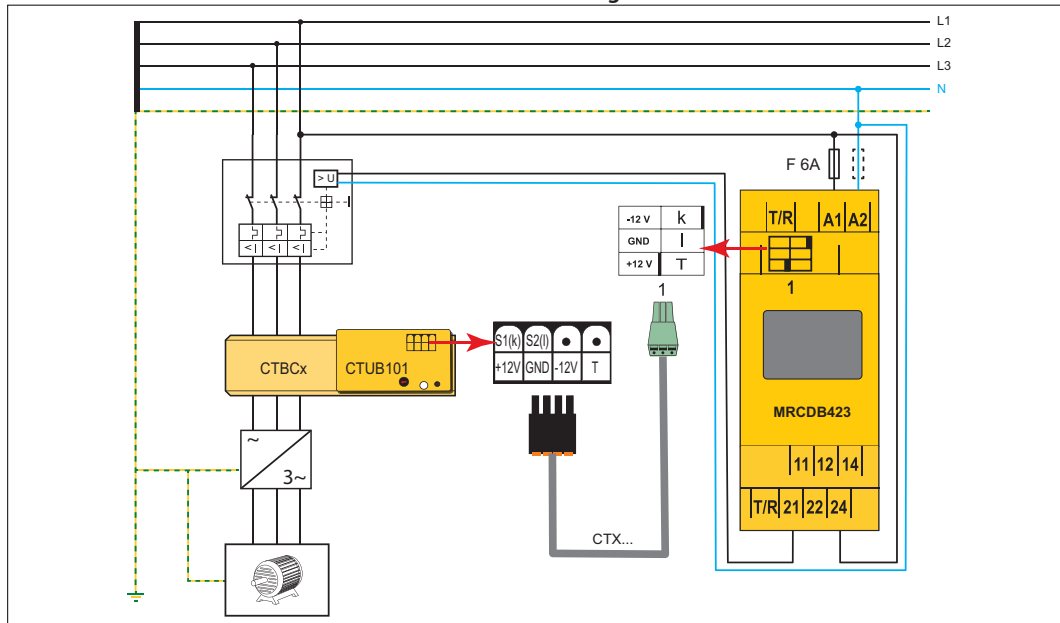
Montage



Mounting



Anschluss



Wiring

Klemme	Anschlüsse
A1, A2	Anschluss der Versorgungsspannung U_s
1	Buchse für Anschlussleitung zum Messstromwandler
T/R	Anschluss für eine externe Test- und Reset-Taste
11, 12, 14	Alarm-Relais K1 (Alarm)
21, 22, 24	Alarm-Relais K2

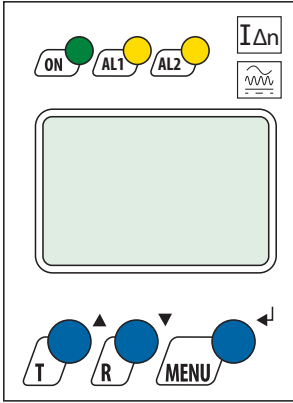
Terminal	Connections
A1, A2	Connection of supply voltage U_s
1	Socket for connection cable of measuring CT
T/R	Connection for an external test and reset button
11, 12, 14	Alarm relay K1 (Alarm)
21, 22, 24	Alarm relay K2

i Bei der Installation des Messstromwandlers ist das Handbuch des Messstromwandlers zu beachten.

i When installing the measuring current transformer, please refer to the manual of the measuring current transformer.

Bedienung und Einstellung

Operation and settings



LEDs

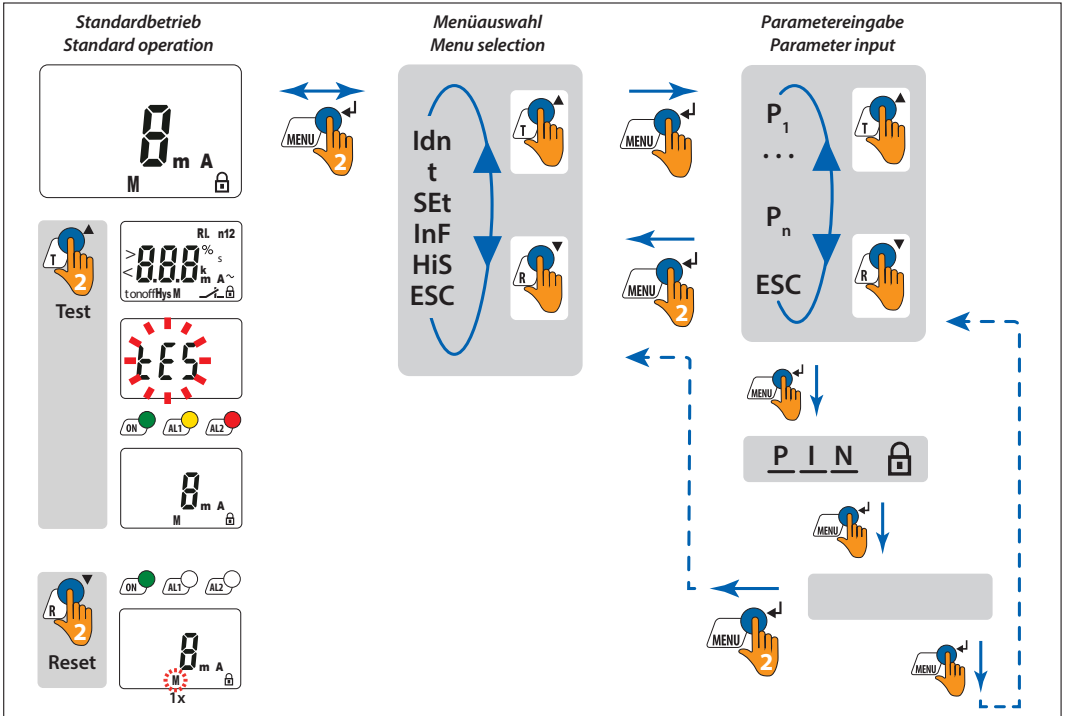
Bedeutung	ON	AL1	AL2	Description
Fehlermeldung (Systemfehler)				Error message (system error)
Vorwarnung I _{dn} 1 erreicht				Prewarning I _{dn} 1 reached
Meldung, Test oder Ansprechdifferenzstrom I _{dn} 2 erreicht				Message, Test or Residual op. current I _{dn} 2 reached

Taste

Bedeutung	Key	Description
Standardanzeige: (> 2 s): Display Test, Selbsttest	T	Standard display: (> 2 s): Display Test, self-test
Menüanzeige: AUFwärts-Taste (< 1 s)	▲	Menu display: Arrow-UP button (< 1 s)
Standardanzeige: Reset-Taste; (> 2 s): Löschen des Fehlerspeichers	R	Standard display: Reset button; (> 2 s): Erase fault memory
Menüanzeige: ABwärts-Taste (< 1 s)	▼	Menu display: Arrow-DOWN button (< 1 s)
Standardanzeige:	MENU	Standard display:
Menüanzeige: ENTER-Taste	↵	Menu display: ENTER button
• Bestätigen von Menü-Punkten und Werten	(< 1s)	• Confirm menu items and values
• Zurück zur nächsthöheren Menü-Ebene.	(> 2s)	• Back to the next higher menu level

Menüübersicht

Menu overview



Technische Daten

Versorgungsspannung

MRCDB42-D-1

Versorgungsspannungsbereich U_s AC 24...60 V / DC 24...78 V
 Frequenzbereich U_s DC, 42...460 Hz
 Eigenverbrauch $\leq 6,5$ VA

MRCDB423-D-2

Versorgungsspannungsbereich U_s AC/DC 100...250 V
 Frequenzbereich U_s DC, 42...460 Hz
 Eigenverbrauch $\leq 6,5$ VA

Messkreis

Messstromwandler extern Typ CTUB101 - CTBC...(P)
 Bemessungsspannung (Messstromwandler) 800 V
 Ansprechcharakteristik nach IEC 60755 Typ B
 Bemessungsfrequenz 0...2000 Hz
 Betriebsmessunsicherheit 0...35 %

Ansprechwerte

Ansprechdifferenzstrom 30 mA...3 A (30 mA)*
 Ansprechverzögerung 0...10 s (0 s)*

Schaltglieder

Schaltglieder 2 x 1 Wechsler
 Arbeitsweise Ruhestrom
 Elektrische Lebensdauer 10000 Schaltspiele

Kontaktdaten nach IEC 60947-5-1:

Gebrauchskategorie	AC-13	AC-14	DC-12	DC-12	DC-12
Bem.betriebsspannung	230 V	230 V	24 V	110 V	220 V
für UL	200 V	200 V	24 V	110 V	200 V
Bem.betriebsstrom	5 A	3 A	1 A	0,2 A	0,1 A

Anschluss

Anschlussart Schraubklemme
 Anschlussvermögen
 Mehrleiteranschluss (2 Leiter gleichen Querschnitts):
 starr/flexibel 0,2...1,5 mm²
 Abisolierung 8...9 mm
 Drehmoment 0,5...0,6 Nm
 (*) Werkseinstellungen

Technical data

Supply voltage

MRCDB42-D-1

Supply voltage range U_s AC 24...60 V / DC 24...78 V
 Frequency range U_s DC, 42...460 Hz
 Power consumption ≤ 6.5 VA

MRCDB42-D-2

Supply voltage range U_s AC, DC 100...250 V
 Frequency range U_s DC, 42...460 Hz
 Power consumption ≤ 6.5 VA

Measuring circuit

External measuring CT type CTUB101 - CTBC...(P)
 Rated voltage (meas. current transformer) 800 V
 Operating characteristics acc. to IEC 60755 Type B
 Rated frequency 0...2000 Hz
 Operative uncertainty 0...35 %

Response values

Rated residual operating current 30 mA...3 A (30 mA)*
 Response delay 0...10 s (0 s)*

Switching elements

Switching elements 2 x 1 changeover contacts
 Operating principle N/C operation
 Electrical endurance, number of cycles 10000 cycles

Contact data acc. to IEC 60947-5-1:

Utilisation category	AC-13	AC-14	DC-12	DC-12	DC-12
Rated op. voltage	230 V	230 V	24 V	110 V	220 V
for UL	200 V	200 V	24 V	110 V	200 V
Rated op. current	5 A	3 A	1 A	0.2 A	0.1 A

Connection

Connection type screw-type terminals
 Connection properties
 Multi-conductor connection (2 conds. with the same cross section):
 rigid/flexible 0.2...1.5 mm²
 Stripping length 8...9 mm
 Tightning torque 0.5...0.6 Nm
 (*) Factory settings

