




				
<p>1. cs Bezpečnostní pokyny pro přístroje Bender</p>	<p>Všechny práce nezbytné pro vestavbu, uvedení do provozu a provoz zařízení nebo systému smí provádět příslušný odborný personál.</p>	<p>Dodržujte bezpečnostní pokyny a návody k přístroji!</p>	<p>Nebezpečí života v důsledku závažného elektrického proudem! Dotknete-li se součástek zařízení, které jsou pod napětím, vzniká nebezpečí</p> <ul style="list-style-type: none"> • závažného elektrického proudem, • porážení elektrickým zařízením, • zranění přístroje. <p>Před vestavbou přístroje a práci na jeho přípojkách se ujistěte, že zařízení není pod napětím. Dodržujte předpisy pro práci na elektrických zařízeních. Před uvedením zařízení do provozu zkontrolujte, že je přístroj správně připojen.</p>	<p>Nebezpečí života po závažném elektrickém proudem kvůli špatným měřicím přístrojům! V elektrických obvodech mohou vznikat napětové špičky. Pro měření na svorkách používejte pouze měřicí přístroje a vodíče odpovídající kategorii přežití dotčeného přístroje.</p>
<p>2. da Sikkerhedsanvisninger for Bender-enheder</p>	<p>Alt arbejde, der kræves i forbindelse med installation, idriftsættelse og løbende drift af en enhed eller et system, skal udføres af kvalificerede fagfolk.</p>	<p>Følg sikkerhedsanvisningerne og brugervejledningerne til enhederne!</p>	<p>Livsfare som følge af elektrisk stød! Ved berøring af anlæggets strømførende dele er der fare for</p> <ul style="list-style-type: none"> • elektrisk stød • tingskader på det elektriske anlæg • adskælgelse af apparatet. <p>Alle enheder monteres, og inden der udføres arbejde på enhedens tilslutningsstik, skal det sikres, at anlægget er spændingsfrit. Overhold reglerne for arbejde på elektriske systemer. Kontrollér, at enheden er tilsluttet korrekt, inden systemet sættes i drift.</p>	<p>Livsfare som følge af elektrisk stød på grund af forkerte måleapparater! I elektriske kredsløb kan der forekomme spændingsspidser. Til målinger på terminale må der kun bruges måleapparater og sagledninger, der svarer til enhedens overspændingskategori.</p>
<p>3. de Sicherheitsanweisung für Bender-Geräte</p>	<p>Alle zum Einbau, zur Inbetriebnahme und zum Laufenden Betrieb eines Gerätes oder Systems erforderlichen Arbeiten sind durch geeignetes Fachpersonal auszuführen.</p>	<p>Beachten Sie die Sicherheitshinweise und die Anleitungen der Geräte!</p>	<p>Lebensgefahr durch Stromschlag! Bei Berühren von unter Spannung stehenden Anlagenteilen besteht die Gefahr</p> <ul style="list-style-type: none"> • eines elektrischen Schlags, • von Sachschäden an der elektrischen Anlage, • der Zerstörung des Gerätes. <p>Stellen Sie vor Einbau des Gerätes und vor Arbeiten an den Anschlüssen des Gerätes sicher, dass die Anlage spannungsfrei ist. Beachten Sie die Regeln für das Arbeiten an elektrischen Anlagen. Kontrollieren Sie vor Inbetriebnahme der Anlage, dass das Gerät ordnungsgemäß angeschlossen ist.</p>	<p>Lebensgefahr durch Stromschlag wegen falscher Messgeräte! In Stromkreisen können Spannungsspitzen auftreten. Nutzen Sie für Messungen an den Klemmen nur Messgeräte und Messleitungen, die der Überspannungskategorie des Gerätes entsprechen.</p>
<p>4 en (GB) Safety instructions for Bender products</p>	<p>Observe the safety instructions and the products' manuals!</p>	<p>Only skilled persons are permitted to carry out the work necessary to install, commission and run a device or system.</p>	<p>Risk of electrocution due to electric shock! Touching live parts of the system carries the risk of:</p> <ul style="list-style-type: none"> • An electric shock • Damage to the electrical installation • Destruction of the device <p>Before fitting the enclosure and working on the device connections, make sure that the power supply has been disconnected and the system is dead. Observe the installation rules for live working. Prior to commissioning of the installation, check that the device has been properly connected.</p>	<p>Risk of electric shock from faulty measuring equipment! Voltage peaks may occur in circuits. For measurements at the terminals, only use measuring devices and measuring lines that fulfil the requirements of the overvoltage category of the device.</p>
<p>5. en (US) Safety instructions for Bender products</p>	<p>This equipment must be installed, operated, and serviced by qualified electrical personnel only.</p>	<p>Read and understand all equipment and safety instructions prior to beginning installation or service on the equipment!</p>	<p>DANGER: Hazard of electric shock, explosion, or arc flash!</p> <ul style="list-style-type: none"> • Turn OFF all sources of electric power before performing any inspections, tests, or service on this equipment. • Apply appropriate personal protective equipment (PPE) and follow all safe practices for operating electrical equipment. Refer to NFPA 70E or CSA Z462. • Observe all local, state, and national codes, standards and regulations when installing or servicing the equipment. • Always use properly rated voltage sensing equipment when performing tests on the system or equipment. Failure to follow these instructions will result in death or severe injury. 	<p>CAUTION</p> <ul style="list-style-type: none"> • Do not modify the equipment. • Use accessories with this equipment only supplied by or recommended by Bender. • Failure to follow these instructions may result in injury or equipment damage.
<p>6. es Indicaciones de seguridad para dispositivos Bender</p>	<p>Todos los trabajos necesarios para el montaje, la puesta en servicio y el funcionamiento del dispositivo o sistema, deben ser llevados a cabo por personal especializado.</p>	<p>¡Tenga en cuenta las indicaciones de seguridad y las instrucciones de los dispositivos!</p>	<p>¡Peligro de muerte por descarga eléctrica! En caso de tocar partes de la instalación bajo tensión, existe el riesgo de</p> <ul style="list-style-type: none"> • descarga eléctrica, • daños materiales en la instalación eléctrica, • destrucción del dispositivo. <p>Antes del montaje del dispositivo y de realizar trabajos en las conexiones del mismo, cerciúrese de que la instalación se encuentra libre de tensión. Tenga en cuenta las normas para realizar trabajos en instalaciones eléctricas. Antes de la puesta en servicio de la instalación, controle que el dispositivo esté correctamente conectado.</p>	<p>¡Peligro de muerte por descarga eléctrica debido a instrumentos de medición incorrectos! En circuitos de corriente pueden aparecer picos de tensión. Para la medición en los bornes utilice únicamente instrumentos y cables de medición que coincidan con la categoría de sobretensión del dispositivo.</p>

				
<p>7. fi Bender-laitteita koskevia turvallisuuohjeita</p>	<p>Vain ammattitaitoinen henkilökuunta saa tehdä laitteiden tai järjestelmän asennuksen, käyttööntöön ja käyttämiseen liittyviä töitä.</p>	<p>Noudata turvallisuusohjeita ja laitteiden käyttöohjeita!</p>	<p>Tappavan sähköiskun vaara! Jännitteisten laitteiston osien koskettamisesta saattaa seurata</p> <ul style="list-style-type: none"> • sähköisku • sähkölaitteiston vaurioituminen. • laitteen vaurioituminen käyttökelvottomaksi. <p>Varmista ennen laitteen asentamista ja ennen sen liitännöiden parissa työkentelyä, että laitteistossa ei ole jännitettä. Noudata sähkölaitteistojen parissa työkentelyä koskevia sääntöjä. Tarkista ennen laitteiston käyttööntöä, että laite on liitetty moitteettomasti.</p>	<p>Väärin mittauslaitteiden käyttäminen voi johtaa tappavaan sähköiskuun! In virkköittäisiin virtapiireissä voi esiintyä jännittehuippuja. Käytä liitäntänavoisita tehtävin mittausin vain laitteen ylijänniteluokkaa vastaavia mittauslaitteita ja -johtoja.</p>
<p>8. fr Consignes de sécurité pour les appareils Bender</p>	<p>Tous les travaux nécessaires à l'installation, à la mise en service et au fonctionnement courant d'un appareil ou système doivent être effectués par un personnel qualifié.</p>	<p>Respectez les consignes de sécurité et les indications fournies dans les notices des appareils!</p>	<p>Danger de mort par électrocution ! En cas de contact avec des parties d'une installation sous tension on encourt le risque</p> <ul style="list-style-type: none"> • d'un choc électrique, • de dégâts sur l'installation, • de la destruction de l'appareil. <p>Avant de monter l'appareil ou d'effectuer des travaux sur les raccords, vérifiez le branchement correct de l'appareil.</p>	<p>Danger de mort par électrocution en cas d'utilisation d'appareils de mesure inadéquats ! Des pics de tension peuvent se produire dans les circuits électriques. Pour les mesures sur les bornes, n'utilisez que des appareils et des câbles de mesure qui correspondent à la catégorie de surtension de l'appareil.</p>
<p>9. id Petunjuk Keselamatan untuk Peralatan Bender</p>	<p>Semua pekerjaan yang diperluakan untuk pemasangan, pengoperasian awal, atau pengoperasian selanjutnya suatu alat atau sistem harus dilakukan oleh staf ahli.</p>	<p>Perhatikan petunjuk keselamatan ini serta buku panduan alat!</p>	<p>Risiko kematian akibat sengatan listrik! Menyentuh bagian alat yang berariran listrik dapat menimbulkan risiko</p> <ul style="list-style-type: none"> • sengatan listrik, • kerusakan pada instalasi listrik, • kerusakan total pada alat. <p>Sebelum memasang alat dan sebelum mengerjakan sambungan kelistrikan alat, pastikan bahwa sistem tidak tersambung ke sumber daya listrik. Perhatikan ketentuan dan aturan untuk pengerjaan instalasi listrik. Sebelum melakukan pengoperasian awal sistem, periksa bahwa alat telah tersambung dengan baik.</p>	<p>Risiko kematian karena sengatan listrik akibat alat ukur yang salah! Di dalam sirkuit dapat terjadi lonjakan tegangan. Untuk pengukuran pada terminal, gunakan hanya alat ukur dan kabel ukur yang memenuhi persyaratan kategori tegangan-lebih alat.</p>
<p>10. it Norme di sicurezza per gli apparecchi Bender</p>	<p>Tutti i lavori necessari all'installazione, alla messa in funzione e al funzionamento corrente di un apparecchio o sistema devono essere effettuati da personale specializzato idoneo.</p>	<p>Rispettare le norme di sicurezza e le istruzioni per l'uso degli apparecchi!</p>	<p>Pericolo di morte da folgorazione! In caso di contatto con parti di impianti in tensione sussiste il pericolo</p> <ul style="list-style-type: none"> • di folgo razione, • di danni materiali all'impianto elettrico, • di distruzione dell'apparecchio. <p>Prima dell'installazione dell'apparecchio e prima di eseguire lavori sui collegamenti dell'apparecchio, assicurarsi che l'impianto sia privo di tensione. Osservare le norme relative ai lavori sugli impianti elettrici. Prima di mettere in funzione l'impianto, controllare che l'apparecchio sia collegato in modo corretto.</p>	<p>Pericolo di morte da folgorazione per via di apparecchi di misura sbagliati! Nei circuiti elettrici si possono verificare picchi di tensione. Per le misurazioni ai morsetti, utilizzare solo apparecchi e circuiti di misura corrispondenti alla categoria di sovratensione dell'apparecchio.</p>
<p>11. ko Bender 기기에 대한 안전 지침</p>	<p>기기의 안전 지침과 사용 설명서를 준수하십시오.</p>	<p>감전에 의한 사망 위험! 전기가 흐르는 시스템 부품과 접촉할 때 다음과 같은 위험이 있습니다:</p> <ul style="list-style-type: none"> • 감전 • 전기 시스템에서의 물체 손상 • 기기의 파손 <p>기기를 설치하기 전과 기기의 연결부에서 작업하기 전, 시스템에 전기가 흐르지 않도록 조치를 취하십시오. 전기 시스템에서의 작업에 대한 규정을 준수하십시오. 시스템을 시운전하기 전 기기가 정상적으로 연결되어 있는지 점검하십시오.</p>	<p>블린 측정 장치 사용 시 감전에 의한 사망 위험! 회로에 전압 피크가 발생할 수 있습니다. 단자에서 측정할 때 기기의 과전압을 방지할 수 있는 보호 장치를 사용하십시오.</p>	

				
<p>12. nl Veiligheidsvoorschriften voor Bender-toestellen</p>	<p>Alle werkzaamheden die voor de montage, inbedrijfstelling en lopende werking van een apparaat of systeem noodzakelijk zijn, moeten door bevoegd gespecialiseerd personeel uitgevoerd worden.</p>	<p>Neem de veiligheidsvoorschriften en handleidingen van de apparaten in acht!</p>	<p>Levensgevaar door elektrische schok! Bij aantaking van onder spanning staande installatieonderdelen bestaat het risico van</p> <ul style="list-style-type: none"> • een elektrische schok, • materiële schade aan de elektrische installatie, • beschadiging van het apparaat. <p>Controleer voor de montage van het apparaat, of de installatie spanningvrij is. Neem de regels voor werkzaamheden aan elektrische installaties in acht. Controleer voor de inbedrijfstelling van de installatie, of het apparaat correct aangesloten is.</p>	<p>Levensgevaar door elektrische schok wegens verkeerde meetapparaten! In stroomcircuits kunnen spanningspieken optreden. Gebruik voor metingen aan de klemmen uitsluitend meettoestellen en meetleidingen, die met de overspanningscategorie van het apparaat overeenkomen.</p>
<p>13. no Sikkerhetsanvisninger for Bender-maskiner</p>	<p>Alle arbeider angående montering, idriftsettelse og løpende drift av en maskin eller et system skal utføres av egnet fagpersonale.</p>	<p>Ta hensyn til sikkerhetsanvisningene og anvisningene for maskinene!</p>	<p>Livsfare grunnet strømstøt! Ved berøring av anleggsdeler som står under spenning, foreligger det fare for</p> <ul style="list-style-type: none"> • elektrisk støt, • materielle skader på det elektriske anlegget, • at maskinen blir ødelagt. <p>Før arbeider på maskinens koblinger eller montering av maskinen må det sikres at anlegget er spenningsfritt. Ta hensyn til reglene for arbeider på elektriske anlegg. Før anlegget tas i bruk, må du kontrollere at maskinen er forskriftsmessig tilkoblet.</p>	<p>Livsfare grunnet strømstøt på grunn av feil måleinstrumenter! Det kan oppstå spenningsstopper i strømkretsene. For målinger på klemmene skal det kun brukes måleinstrumenter og målekabler som tilsvare maskinens overspenningskategori.</p>
<p>14. pl Zasady bezpieczeństwa dotyczące urządzeń Bender</p>	<p>Wszystkie prace wymagane w celu montażu, uruchomienia oraz bieżącej obsługi urządzenia lub systemu mogą być wykonywane wyłącznie przez odpowiednio przeszkolonych fachowców.</p>	<p>Przestrzegaj zasad bezpieczeństwa i instrukcji obsługi urządzeń!</p>	<p>Zagrożenie życia wskutek porażenia prądem elektrycznym! Dotknięcie znajdujących się pod napięciem elementów instalacji grozi:</p> <ul style="list-style-type: none"> • porażeniem prądem elektrycznym, • uszkodzeniami instalacji elektrycznej, • zniszczeniem urządzenia. <p>Przed przystąpieniem do montażu urządzenia oraz wszelkich czynnościami w obrebie jego przyłączy należy sprawdzić, czy instalacja nie znajduje się pod napięciem. Przestrzegaj przepisów bezpieczeństwa pracy z prądem elektrycznym. Przed uruchomieniem instalacji sprawdź, czy urządzenie podłączone jest poprawnie.</p>	<p>Zagrożenie życia wskutek porażenia prądem elektrycznym z powodu nieodpowiednich mierników! W obwodach elektrycznych mogą występować skoki napięcia. Pomiaru na zaciskach należy wykonywać tylko przy użyciu mierników i przewodów pomiarowych, które odpowiadają kategorii przepięciowej urządzenia.</p>
<p>15. pt Instruções de segurança para dispositivos Bender</p>	<p>Todos os trabalhos necessários para a instalação, a colocação em funcionamento e o pleno funcionamento devem ser executados por pessoal especializado competente.</p>	<p>Respeite as instruções de segurança e as indicações dos dispositivos!</p>	<p>Perigo de morte por choque elétrico! No contacto com partes do equipamento que estejam sob tensão existe perigo</p> <ul style="list-style-type: none"> • de choque elétrico, • de danos materiais no equipamento elétrico, • de destruição do dispositivo. <p>Antes de instalar o dispositivo e de realizar trabalhos nas ligações do dispositivo, assegure-se de que o equipamento se encontra sem tensão. Respeite as regras relativas ao trabalho em equipamentos elétricos. Antes de colocar o equipamento em funcionamento, controle se o dispositivo está corretamente conectado.</p>	<p>Perigo de morte por choque elétrico devido a aparelhos de medição incorretos! Podem ocorrer picos de tensão nos circuitos elétricos. Para as medições em terminais, utilize apenas aparelhos de medição e cabos de medição que correspondam à categoria de sobretensão do dispositivo.</p>
<p>16. ro Indicații de siguranță pentru dispozitivele Bender</p>	<p>Toate lucrările necesare pentru instalarea, punerea în funcțiune și operare curentă a unui dispozitiv sau sistem trebuie efectuate de către personal calificat.</p>	<p>Respectați indicațiile de siguranță și instrucțiunile pentru dispozitive!</p>	<p>Risc de deces prin electrocutare! La atingerea componentelor de instalație aflate sub tensiune există riscul</p> <ul style="list-style-type: none"> • unui șoc electric, • de pagube materiale la nivelul instalației electrice, • de distrugere a dispozitivului. <p>Înainte de a monta dispozitivul și de a efectua lucrări la conexiunile dispozitivului, asigurați-vă că instalația este scoasă de sub tensiune. Respectați regulile privind lucrările efectuate la instalațiile electrice. Înainte de a pune în funcțiune instalația, verificați dacă dispozitivul este conectat în mod corespunzător.</p>	<p>Risc de deces prin electrocutare din cauza dispozitivelor de măsurare incorrecte! În circuitele electrice pot apărea vârfuri de tensiune. Pentru măsurătorile de la terminale, utilizați numai dispozitive de măsurare și conducte de măsură care corespund categoriei de supratensiune a dispozitivului.</p>

				
<p>17. ru Указания по технике безопасности при эксплуатации устройств Bender</p>	<p>Все работы по монтажу, вводу в эксплуатацию, а также сама эксплуатация оборудования или систем должны выполняться исключительно силами квалифицированного персонала.</p>	<p>Необходимо соблюдать указания по технике безопасности и инструкции по эксплуатации устройств!</p>	<p>Опасность для жизни вследствие поражения электрическим током! При соприкосновении с частями, находящимися под напряжением, возникает опасность:</p> <ul style="list-style-type: none"> • поражения электрическим током, • повреждения электрооборудования, • безвозвратное повреждение устройств. <p>Перед монтажом устройства и работами с его подключением убедитесь, что напряжение отключено. Соблюдайте правила эксплуатации электрооборудования. Перед вводом устройства в эксплуатацию проверьте правильность его подключения.</p>	<p>Опасность для жизни вследствие поражения электрическим током вследствие ненадлежащего измерения оборудования! В электрических цепях возможны пиковые выбросы напряжения. Для измерений напряжения на клеммах измерительную аппаратуру и линии, соответствующие категории защиты устройств.</p>
<p>18. sv Säkerhetsanvisningar för Bender-apparater</p>	<p>Alla erforderliga arbeten för montering, idrifttagning och löpande drift av en apparat eller ett system ska utföras av fackpersonal med lämpliga kvalifikationer.</p>	<p>Följ säkerhetsanvisningarna och instruktionerna för apparaterna!</p>	<p>Risk för livsfarlig elektrisk stöt! Vid beröring av anläggningsdelar som står under spänning föreligger risk för</p> <ul style="list-style-type: none"> • elektrisk stöt, • materialskador på den elektriska anläggningen, • att apparaten förstörs. <p>Säkerställ att anläggningen är spänninglös före montering av apparaten och före arbeten på apparatens anslutningar. Beakta reglerna för arbeten på elektriska anläggningar. Kontrollera att apparaten är korrekt ansluten före idrifttagning av anläggningen.</p>	<p>Risk för livsfarlig elektrisk stöt orsakad av felaktigt mätinstrument! I strömkretsar kan spänningstoppar uppstå. Vid mätningar på plintarna, använd endast mätinstrument och mätledningar som uppfyller kraven för apparatens överspanningskategori.</p>
<p>19. tr Bender cihazların güvenli kullanılması için uyarılar</p>	<p>Bir cihazın veya sisteminin montajı, işletime alınması ve devam eden işletime için gerekli tüm çalışmaları uygun uzman personel tarafından yerinde getirilmelidir.</p>	<p>Cihazların güvenli kullanılması ve talimatlarını dikkate alın!</p>	<p>Akim çarpması sonucu hayatı tehlike! Gerilim altındaki tesis parçalarını dokunulduğunda</p> <ul style="list-style-type: none"> • elektrik çarpması, • elektrik tesisinin maddi hasarı, • cihazın parçalarının tahliyesi bulunmaktadı. <p>Cihazın montajından ve cihazın bağlantılarından çalışmalardan önce tesisin gerilimsiz olduğundan emin olun. Elektrik tesislerinin çalışmaları için uygun uzman personel tarafından yerinde getirilmelidir.</p>	<p>Yanlış ölçüm cihazları nedeniyle elektrik çarpması sonucu hayatı tehlike! Akim devrelerinde gerilim pikleri meydana gelebilir. Terminallerdeki çalışmaları yönelik kuralları dikkate alın. Tesisin işletime almadan önce cihazın tekniğe uygun bağlandığından emin olun.</p>
<p>20. uk Правила техники безпеки для виробів компанії Bender</p>	<p>Усі роботи, необхідні для монтажу, введення в експлуатацію та поточної експлуатації приладу або системи, повинні проводитися персоналом з належною кваліфікацією.</p>	<p>Дотримуйтеся правил техніки безпеки та інструкцій до відповідних приладів!</p>	<p>Небезпека для життя через ураження електричним струмом! При доторканні до частин установок, які знаходяться під напругою, існує небезпека</p> <ul style="list-style-type: none"> • ураження електричним струмом; • завдання матеріальної шкоди електричній установці; • руйнування приладу. <p>Перед монтажем приладу, а також перед виконанням робіт на його роз'ємах переконайтеся, що установка знеструмлена. Дотримуйтеся правил роботи з електричними установками. Перед введенням установок в експлуатацію перевірте, чи підключений прилад належним чином.</p>	<p>Небезпека для життя через ураження електричним струмом при використанні не належних вимірювальних пристроїв! В електричній мережі можуть утворюватися піки напруги. Для вимірів на клеммах застосуйте лише вимірювальні пристрої та проводи для вимірювання, які відповідають категорії захисту приладу від перенапруги.</p>
<p>21. zh 本德产品安全介绍</p>	<p>只有熟练的人员才被允许进行必要的安装、启动和运行设备或系统。</p>	<p>遵守安全说明和产品手册！</p>	<p>由于电击的触电危险！在设备运行中，触摸导体是有危险的：</p> <ul style="list-style-type: none"> • 电击 • 电气装置损坏 • 设备损毁 <p>在安装外壳连接设备工作之前，确保电源电压与系统断开并且系统未通电。遵守带电工作的安装规则。在启动装置之前，检查设备是否已经正确连接。</p>	<p>由于故障测量设备造成的电击危险！电路中可能出现电压峰值。对于在端子上的测量，只有使用测量装置和测量线才能满足测量的需求。</p>

DE Handbuch für LINETRAXX® CTAC-Serie EN Manual for LINETRAXX® CTAC series

DE Allgemeine Hinweise EN General instructions

DE Benutzung des Handbuchs Dieses Handbuch richtet sich an Fachpersonal der Elektrotechnik und Elektronik!

EN Lesen Sie das Handbuch vor Montage, Anschluss und Inbetriebnahme des Geräts. Bewahren Sie das Handbuch zum Nachschlagen griffbereit auf.

EN How to use this manual This manual is intended for qualified personnel working in electrical engineering and electronics!

EN Read the manual before installing, connecting and commissioning the device. Always keep the manual within easy reach for future reference.

DE Kennzeichnung wichtiger Hinweise und Informationen GEFAHR! bezeichnet einen hohen Risikograd, der den Tod oder eine schwere Verletzung zur Folge hat.

Informationen können bei einer optimalen Nutzung des Produktes hilfreich sein.

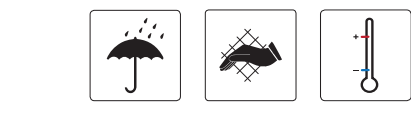
EN Indication of important instructions and information DANGER! Indicates a high risk of danger that will result in death or serious injury if not avoided.

Information can help to optimise the use of the product.

DE Kontrolle, Transport und Lagerung Kontrolle der Versand- und Geräteverpackung auf Transportschäden und Lieferumfang. Bei Lagerung der Geräte ist auf Folgendes zu achten:



EN Inspection, transport and storage Check the shipping and device packaging for transport damage and scope of delivery. The following must be observed when storing the devices:



DE Gewährleistung und Haftung Gewährleistungs- und Haftungsansprüche bei Personen- und Sachschäden sind ausgeschlossen bei:

- Nicht bestimmungsgemäßer Verwendung des Gerätes.
Unsachgemäßem Montieren, Inbetriebnehmen, Bedienen und Warten des Gerätes.
Nichtbeachten der Hinweise im Handbuch bezüglich Transport, Inbetriebnahme, Betrieb und Wartung des Gerätes.

Dieses Handbuch und die beigefügten Sicherheitshinweise sind von allen Personen zu beachten, die mit dem Gerät arbeiten.

EN Warranty and liability Warranty and liability claims in the event of injury to persons or damage to property are excluded in case of:

- Improper use of the device.
Incorrect mounting, commissioning, operation and maintenance of the device.
Failure to observe the instructions in this operating manual regarding transport, commissioning, operation and maintenance of the device.

This operating manual and the enclosed safety instructions must be observed by all persons working with the device.

DE Sicherheit Die Verwendung des Geräts außerhalb der Bundesrepublik Deutschland unterliegt den am Einsatzort geltenden Normen und Regeln.

GEFAHR! Lebensgefahr durch Stromschlag! Bei Berühren von unter Spannung stehenden Anlagenteilen besteht die Gefahr

- eines lebensgefährlichen elektrischen Schlages,
von Sachschäden an der elektrischen Anlage,
der Zerstörung des Gerätes.

EN Safety If the device is used outside the Federal Republic of Germany, the applicable local standards and regulations must be complied with.

DANGER! Danger of fatal injury due to electric shock! Touching live parts of the system carries the risk of:

- A fatal electric shock
Damage to the electrical installation
Destruction of the device

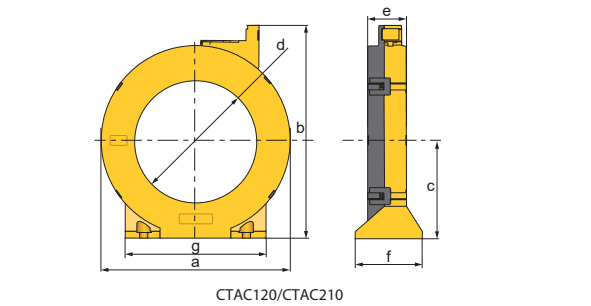
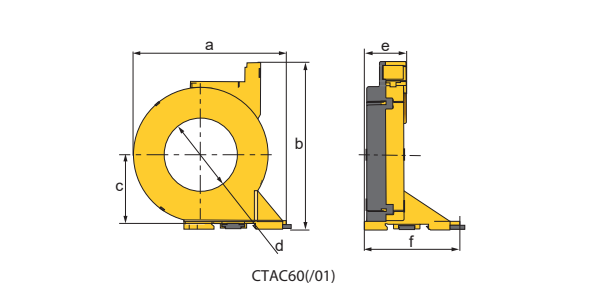
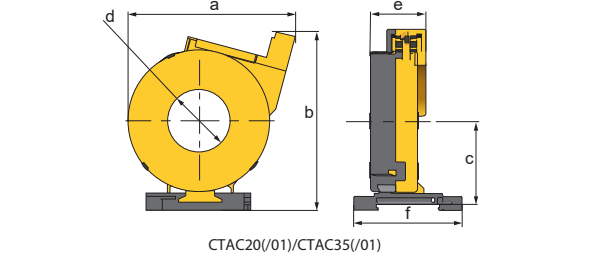
Before installing and connecting the device, make sure that the installation has been de-energised.

DE Bestimmungsgemäße Verwendung Die Messstromwandler der CTAC-Serie sind hochempfindliche Messstromwandler, die AC-Ströme in Verbindung mit Differenzstrom-Überwachungs- und Auswertegeräten der Serie RCM bzw. RCMS in ein auswertbares Messsignal umsetzen.

EN Intended use The highly sensitive CTAC series measuring current transformers in combination with RCM or RCMS series residual current monitors and evaluators convert AC currents into an evaluable measurement signal.

Any other use than that described in this document is regarded as improper.

DE Maßbilder/EN Dimension diagrams



DE Abmessungen (in mm), Toleranz: ±0,5 mm EN Dimensions (mm), tolerance: ±0.5 mm

Table with columns: CTAC, a, b, c, d, e, f, g. Rows include models 20/01, 35/01, 60/01, 120, 210.

DE Befestigungen (in mm)/EN Mountings (in mm)

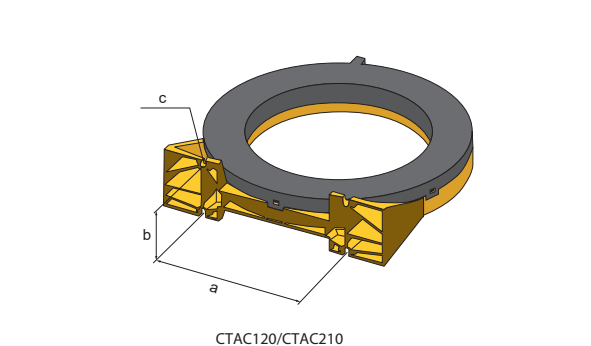
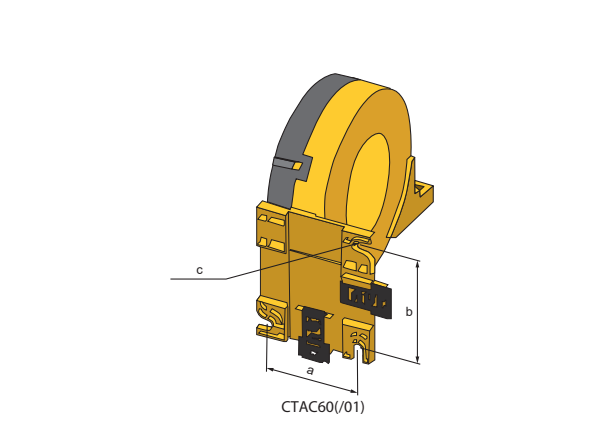
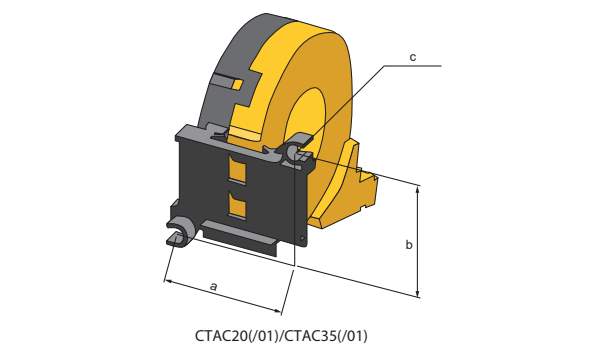
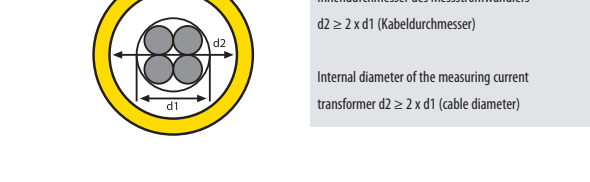
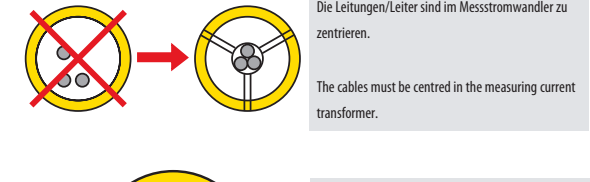
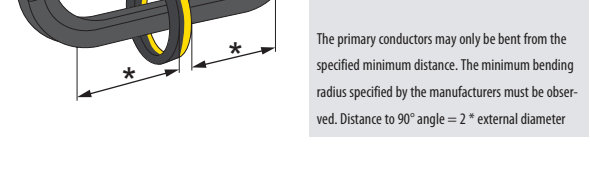
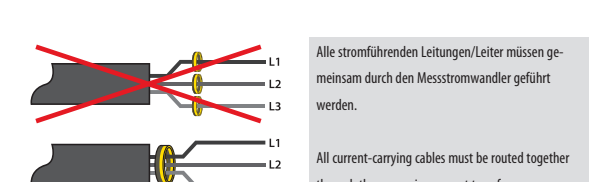
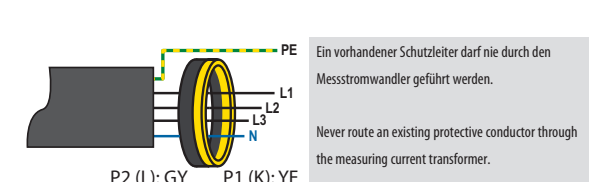
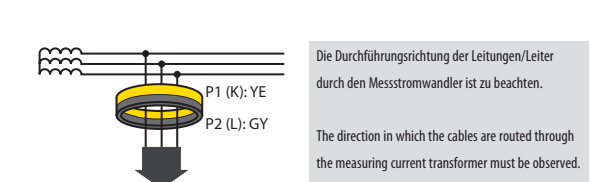


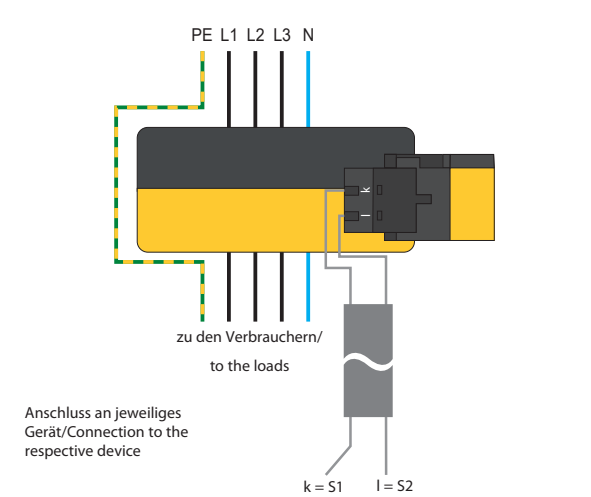
Table with columns: Typ/Type, a, b, c. Rows include models CTAC20/01, CTAC35/01, CTAC60/01, CTAC120, CTAC210.

DE Installationshinweise/EN Installation instructions

Keine abgeschirmten Leitungen durch den Messstromwandler führen. Do not route any shielded cables through the measuring current transformer.



DE Anschlussbild/EN Wiring diagram



DE Messstromwandler CTAC... Anschluss an ein Differenzstrom-Überwachungssystem der Serie RCMS, Differenzstrom-Überwachungsgerät der Serie RCM oder Einrichtungen zur Isolationsfehlersuche der Serie EDS.

Messstromwandler CTAC.../01 Anschluss an ein Isolationsfehlersuchgerät EDS441, EDS461 oder EDS491.

GEFAHR! Lebensgefahr durch Stromschlag! Messstromwandler CTAC... dürfen nicht offen betrieben werden!

Am Messstromwandler befinden sich zusätzlich zwei Halterungen für Kabelbinder zum Fixieren des Anschlusskabels.

EN CTAC... measuring current transformers Connection to residual current monitoring systems of the RCMS series, residual current monitors of the RCM series or insulation fault location systems of the EDS series.

CTAC.../01 measuring current transformers Connection to insulation fault locators EDS441, EDS461 or EDS491.

DANGER! Danger of fatal injury due to electric shock! CTAC... measuring current transformers must not be operated as an open circuit!

The measuring current transformer also has two holders for cable ties to fix the connecting cable.

DE Technische Daten/EN Technical data

Isolationskoordination nach IEC 60664-1/Insulation coordination according to IEC 60664-1 Bemessungsspannung/Rated voltage... 800 V

Table with columns: Parameter, Value. Rows include Bemessungsspannung, Überspannungskategorie, Bemessungs-Stoßspannung, Rated impulse voltage, etc.

Messstromwandlerkreis CTAC.../Measuring current transformer circuit CTAC... Primärer Bemessungs-Differenzstrom/Primary rated residual current... 10 A

Table with columns: Parameter, Value. Rows include Secondary rated residual current, Bemessungsübersetzung, Rated transformation ratio, etc.

Umwelt/EMV/Environment/EMC Arbeitstemperatur/Operating temperature... -25...+70 °C

Klimaklassen nach IEC 60721 (ohne Betauung und Eisbildung)/Classification of climatic conditions acc. to IEC 60721 (except condensation and formation of ice)

Table with columns: Parameter, Value. Rows include Ortsfester Einsatz, Transport, Langzeitlagerung, etc.

Anschluss/Connection Steckertyp/Terminal type... MSTB 2,5/ 2-ST-5,08 Hersteller/Manufacturer... Phoenix Contact

Anschlussvermögen/ Connection properties starr/rigid... 0,2...2,5 mm² (AWG24...12) flexibel/flexible... 0,2...2,5 mm² (AWG 24...12)

Verbindung EDS, RCM(S)-Messstromwandler/Connection EDS, RCM(S) measuring current transformers Einzelfdraht/Single wire ≥ 0,75 mm²... 0...1 m

Befestigung/Mounting Schrauben-Typ/Screw Type CTAC20...60/01... DIN EN ISO 7045 - M5

Sonstiges/Other Schutzart Einbauten/ Degree of protection, internal components (DIN EN 60529)... IP40

Bestellangaben/Ordering details

Table with columns: Befestigung/Mounting, Innendurchmesser/Internal diameter, Typ/Type, Art.-Nr./Art. No.

Für Isolationsfehlersuchgeräte der Serien EDS441 und EDS461/491 For insulation fault locators of the EDS441 and EDS461/491 series

Zubehör/Accessories

Table with columns: Bezeichnung/Description, Art.-Nr./Art. No.



Aller Rechte vorbehalten./All rights reserved. Nachdruck und Vervielfältigung nur mit Genehmigung des Herausgebers./Reprinting and duplicating only with permission of the publisher.

Bender GmbH & Co. KG Postfach/ PO Box 1161 • 35301 Gruenberg • Germany